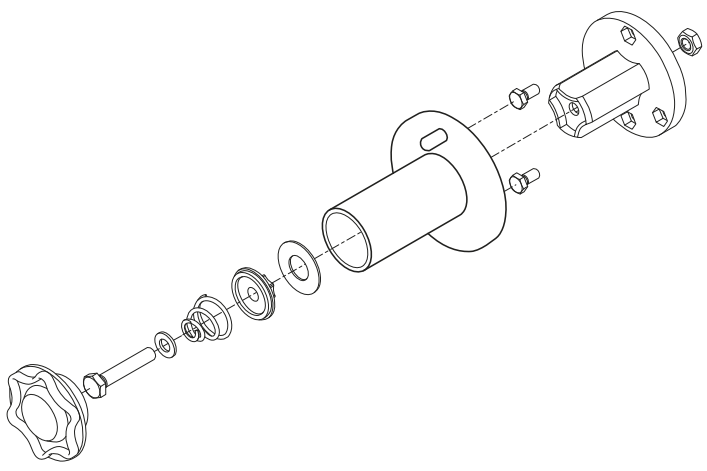




# Drahthaspel mit 2 Befestigungsschrauben

Artikelnummer: 62059

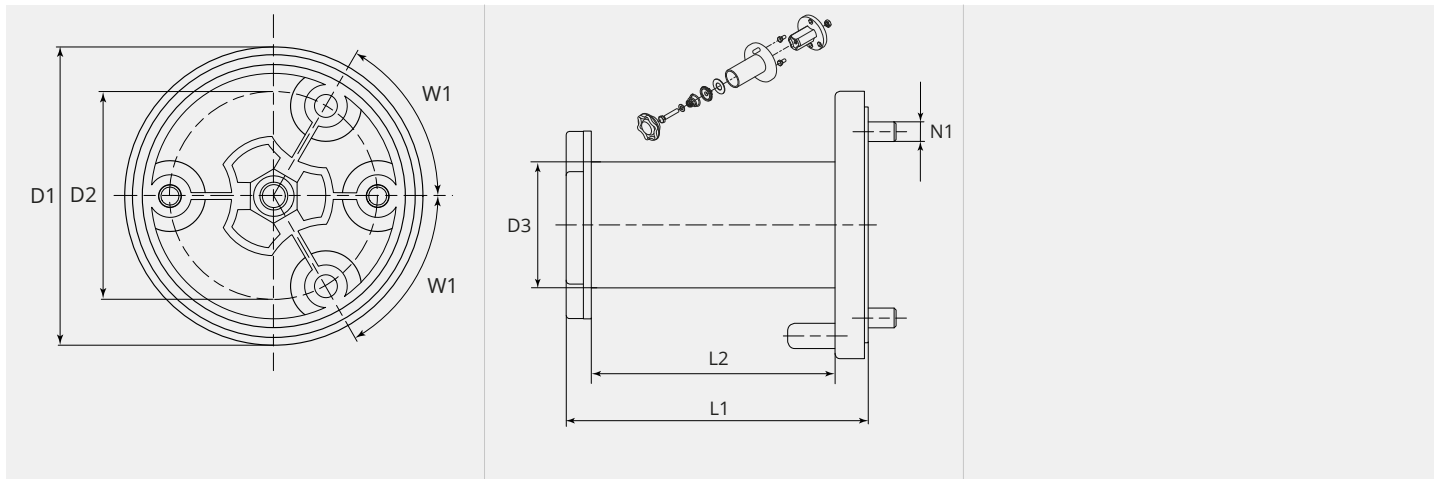
Artikelgewicht (kg): 0.3 kg



## TECHNISCHE EIGENSCHAFTEN

Material:

Kunststoff

**MASSBILD**

**MASSBILD**

<b>L1 (mm):</b>	121.5
<b>L2 (mm):</b>	98.0
<b>D1 (Ø):</b>	107.5
<b>D2 (Ø):</b>	75.0
<b>D3 (Ø):</b>	50.6
<b>N1:</b>	M8
<b>W1 (°):</b>	60.0