

Antriebsritzel für Drahtvorschubrolle, brüniert, geschliffen

Passend zu Serie: ME8700, ME9900-2R

Artikelnummer:	62045
Artikelgewicht (kg):	0.03 kg
VPE:	1



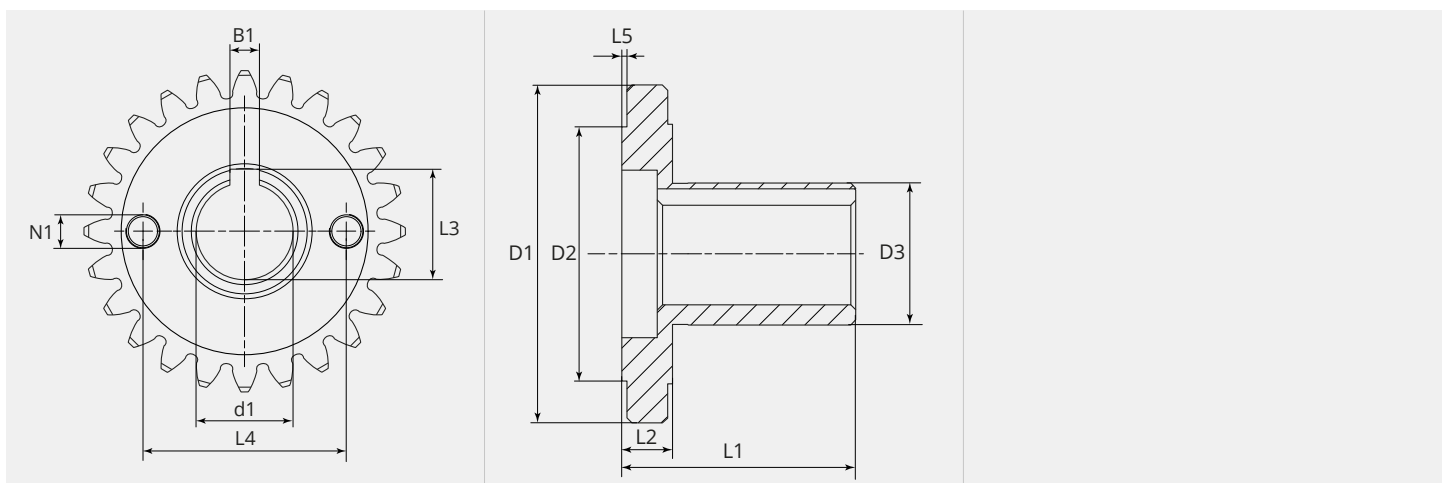
ARTIKELBESCHREIBUNG

Passend zu Serie: ME8700, ME9900-2R

TECHNISCHE EIGENSCHAFTEN

Aufnahme:	Motorenachse
Material:	Gehärteter Stahl
Oberfläche:	Brüniert
Isoliert:	nein
Rollenaufgabe:	Geschliffen
Distanz Motor/Ritzel (mm):	12.5
Mitnehmerart:	Ohne
Motorpositionen:	im Zentrum

MASSBILD





MASSBILD

L1 (mm):	23.00
L2 (mm):	4.50
L3 (mm):	11.40
L4 (mm):	21.00
L5 (mm):	0.50
B1 (mm):	3.00
D1 (Ø):	33.2
D2 (Ø):	25.00
D3 (Ø):	13.90
d1 (Ø):	10.00
N1:	M3