

# Einlaufnippel mit Drahtspirale geeignet für Drahtdurchmesser 1.2 - 1.8mm

Passend zu Serie: ME8700, ME8900, ME9300, ME9500, ME9900, ME2000-37, ME2000-40, ME2500-37, ME2500-40

Artikelnummer:	62044
Artikelgewicht (kg):	0.011 kg



## ARTIKELBESCHREIBUNG

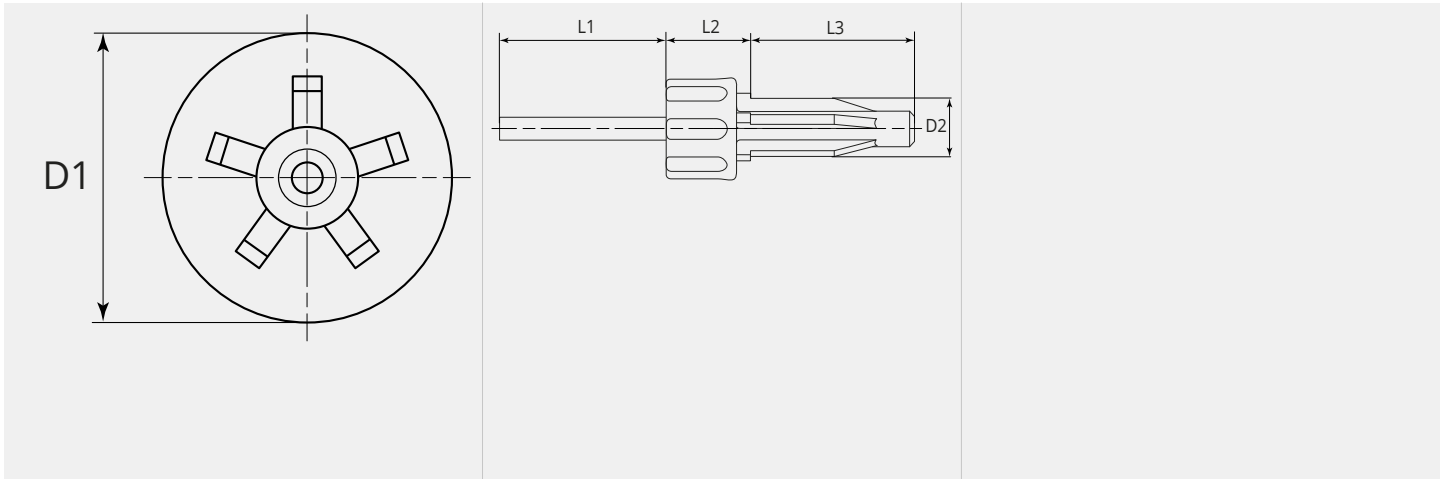
Passend zu Serie: ME8700, ME8900, ME9300, ME9500, ME9900, ME2000-37, ME2000-40, ME2500-37, ME2500-40

## TECHNISCHE EIGENSCHAFTEN

Draht (mm):	1.2 - 1.8
Schweisdraht:	Stahl- / Fülldraht
Material:	Stahl / Kunststoff
Verwendbar:	ME8700, ME8900, ME9300, ME9500, ME9900, ME2000, ME2500



MASSBILD



MASSBILD

L1 (mm):	37.0
L2 (mm):	17.8
L3 (mm):	34.0
D1 (Ø):	20
D2 (Ø):	12.0