

# Drahtvorschubrolle mit Keilbahn 30mm 0.6+0.8 für Stahldraht

Passend zu Serie: ME8700, ME9900-2R

Artikelnummer:	62020
Artikelgewicht (kg):	0.09 kg
VPE:	1



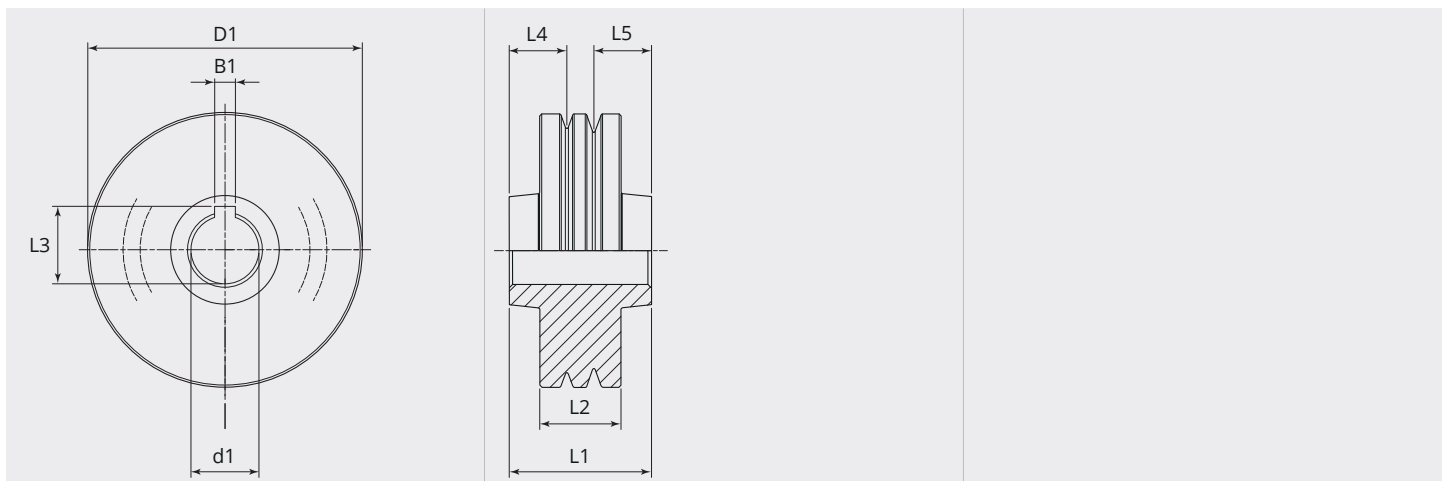
## ARTIKELBESCHREIBUNG

Passend zu Serie: ME8700, ME9900-2R

## TECHNISCHE EIGENSCHAFTEN

<b>Draht (mm):</b>	0.6 + 0.8
<b>Schweisdraht:</b>	Stahl
<b>Nutenform:</b>	V
<b>Beschaffenheit der Nute:</b>	glatt
<b>Aufnahme:</b>	Keilbahn
<b>Material:</b>	Gehärteter Stahl
<b>Oberfläche:</b>	Brüniert
<b>Anordnung Rollen:</b>	Unten

## MASSBILD





**MASSBILD**

L1 (mm):	18.30
L2 (mm):	12.30
L3 (mm):	11.40
L4 (mm):	5.50
L5 (mm):	5.50
B1 (mm):	3.05
D1 (Ø):	30
d1 (Ø):	10.00

Ab 300 Stück fertigen wir Ihre persönliche Rolle mit Logo. Auf Anfrage sind Drahtvorschubrollen auch in rostfreiem Stahl erhältlich.