

# Druckrolle 30mm glatt für Druckarm

Passend zu Serie: ME8700, ME8900, ME9800, ME9900

Artikelnummer:	62012
Artikelgewicht (kg):	0.031 kg
VPE:	1



## ARTIKELBESCHREIBUNG

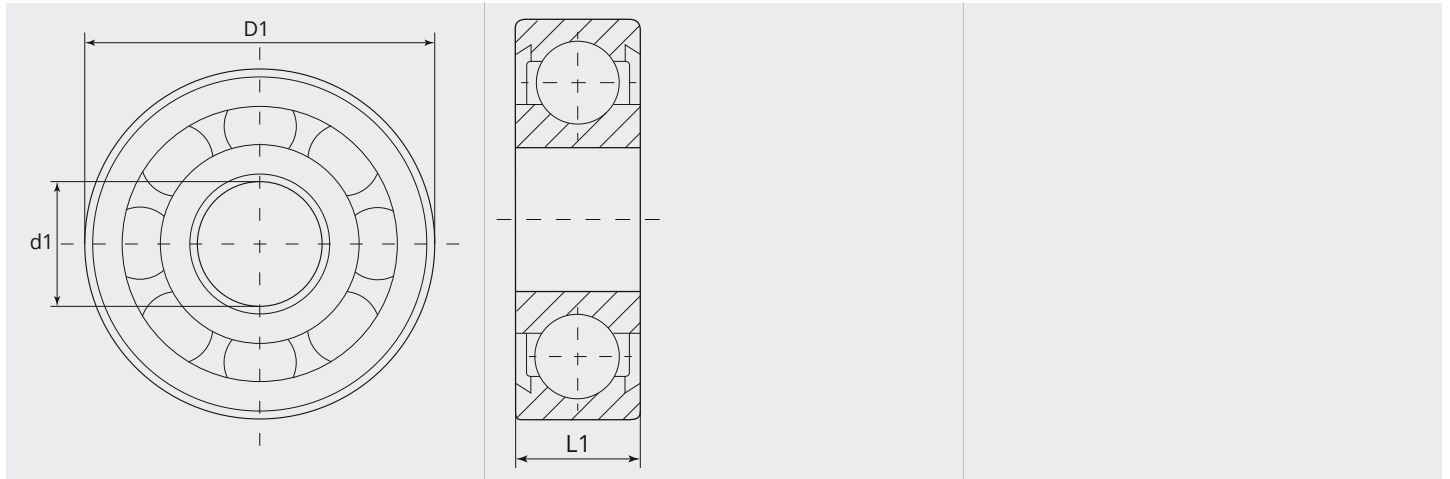
Passend zu Serie: ME8700, ME8900, ME9800, ME9900

## TECHNISCHE EIGENSCHAFTEN

Beschaffenheit der Nute:	ohne Nute
Material:	Gehärteter Stahl
Anordnung Rollen:	Oben



MASSBILD



MASSBILD

L1 (mm):	9.00
D1 (Ø):	30
d1 (Ø):	10.00