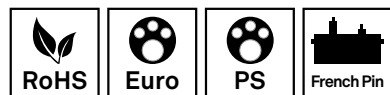


# Euro-Zentraladapter brennerseitig mit 2 gefederten Kontakte

Passend zu gasgekühlten MIG/MAG Brenner

Artikelnummer:	57125
Artikelgewicht (kg):	0.16 kg
VPE:	1

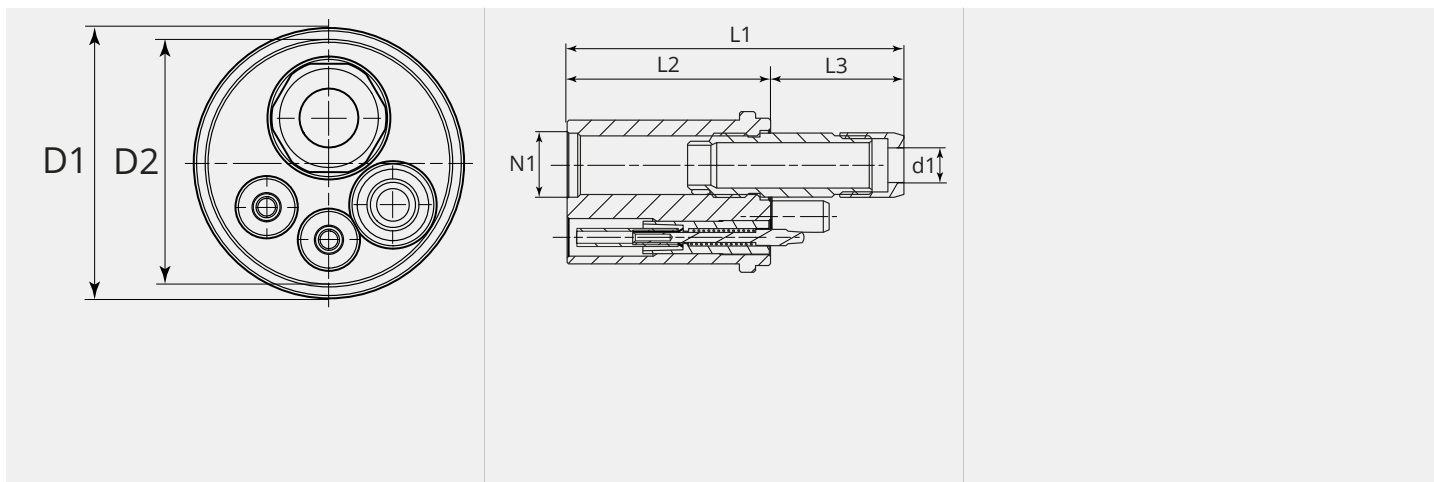


## ARTIKELBESCHREIBUNG

Passend zu gasgekühlten MIG/MAG Brenner

## TECHNISCHE EIGENSCHAFTEN

Ausführung:	Rund
Anzahl Kontaktstifte:	2
Kontaktstift:	gefedert
Kühlung:	Gas
Anschlussseite:	Brenner
Schlauchpaketanschluss:	Euro
Material:	Messing

**MASSBILD**

**MASSBILD**

L1 (mm):	60.0
L2 (mm):	38.0
L3 (mm):	22.0
D1 (Ø):	30
D2 (Ø):	26.9
d1 (Ø):	7.3
N1:	M11x1