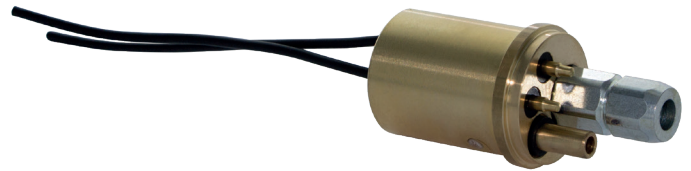


Euro-Zentraladapter brennerseitig mit 2 gefederten Kontakte

Passend zu gasgekühlten MIG/MAG Brenner

Artikelnummer:	57113
Artikelgewicht (kg):	0.15 kg
VPE:	1

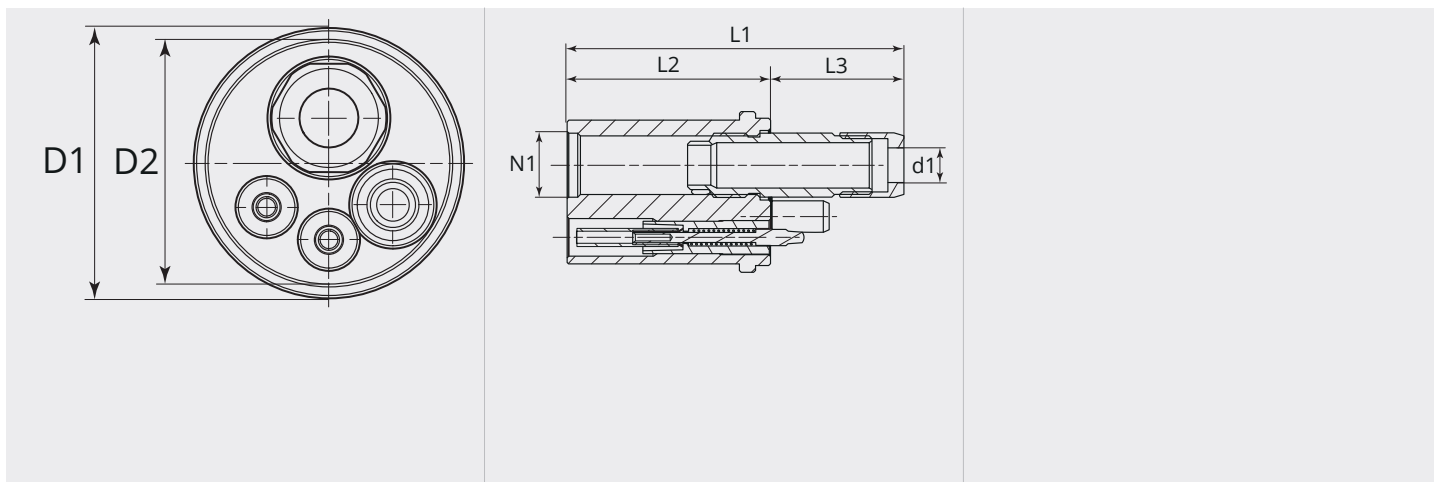


ARTIKELBESCHREIBUNG

Passend zu gasgekühlten MIG/MAG Brenner

TECHNISCHE EIGENSCHAFTEN

Ausführung:	Rund
Anzahl Kontaktstifte:	2
Kontaktstift:	gefedert
Kühlung:	Gas
Anschlussseite:	Brenner
Schlauchpaketanschluss:	Euro
Material:	Messing

MASSBILD

MASSBILD

L1 (mm):	63.0
L2 (mm):	38.0
L3 (mm):	25.0
D1 (Ø):	30
D2 (Ø):	26.9
d1 (Ø):	6.5
N1:	M12x1