



MECHAFIN

Federhalter mit Knickschutzfeder

Passend zu Adapter mit 1 1/2-12UNF Gewinde

Artikelnummer: 57089

Artikelgewicht (kg): 0.15 kg

VPE: 1



ARTIKELBESCHREIBUNG

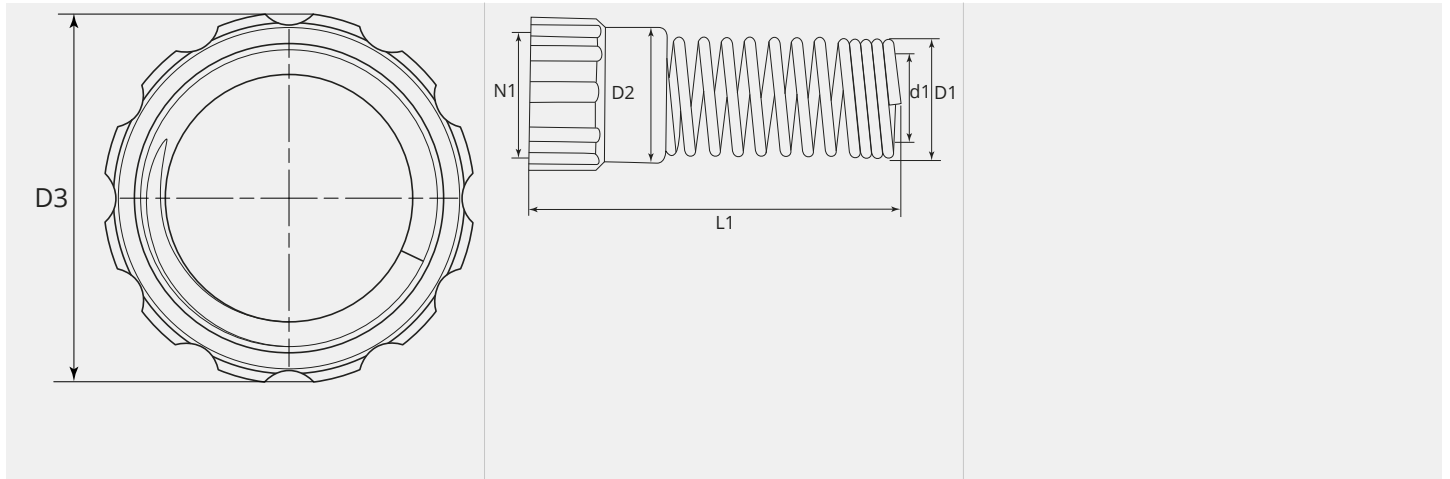
Passend zu Adapter mit 1 1/2-12UNF Gewinde

TECHNISCHE EIGENSCHAFTEN

Material: Kunststoff, Federstahl vernickelt



MASSBILD



MASSBILD

L1 (mm):	152.0
D1 (Ø):	36
D2 (Ø):	41.5
D3 (Ø):	45.0
d1 (Ø):	30.0
N1:	1 1/2"- 12UNF