

Adapter mit 1 1/2-12UNF Gewindeverschluss zu wassergekühltem MIG/MAG Schweissbrenner

Passend zu Euro-Zentraladapter

Artikelnummer:	57088
Artikelgewicht (kg):	0.07 kg
VPE:	1

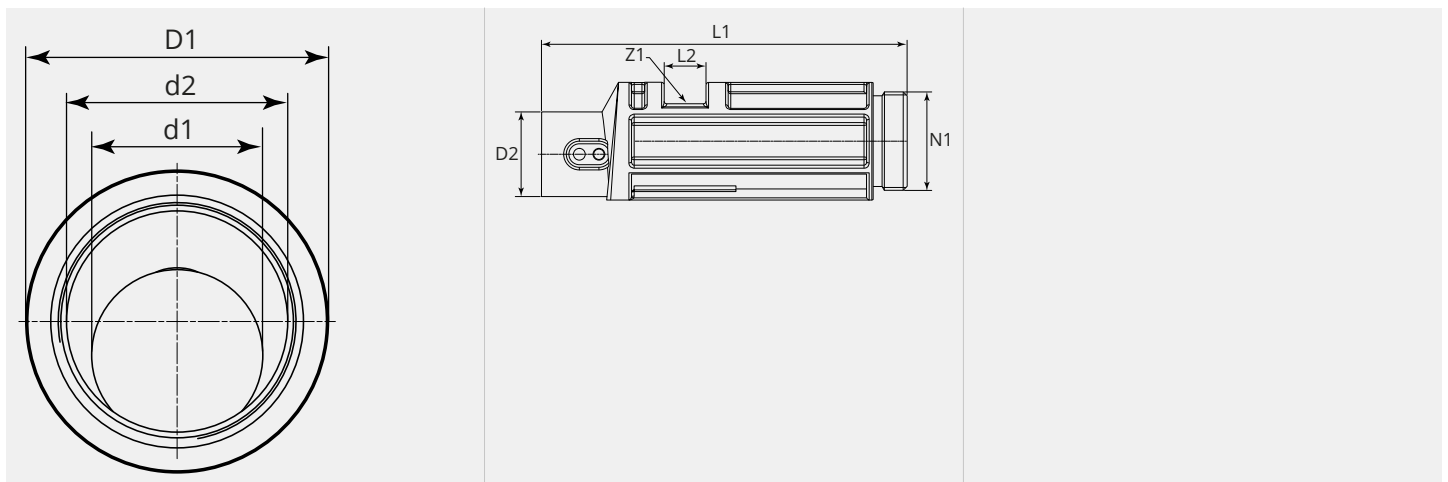


ARTIKELBESCHREIBUNG

Passend zu Euro-Zentraladapter

TECHNISCHE EIGENSCHAFTEN

Material: Kunststoff

MASSBILD

MASSBILD

L1 (mm):	140.0
L2 (mm):	16.0
D1 (Ø):	45
D2 (Ø):	32.4
d1 (Ø):	25.5
d2 (Ø):	32.0
N1:	11/2"- 12UNF
Z1:	offen