

MIG/MAG Brennerhals MER552WSC

Wassergekühlt für Schweisleistung bis max. 550A, mit einem Biegewinkel von 180°, für Drahtdurchmesser 0.8-2.8mm

Artikelnummer:	55600
Artikelgewicht (kg):	0.496 kg
VPE:	1



ARTIKELBESCHREIBUNG

Wassergekühlt für Schweisleistung bis max. 550A, mit einem Biegewinkel von 180°, für Drahtdurchmesser 0.8-2.8mm

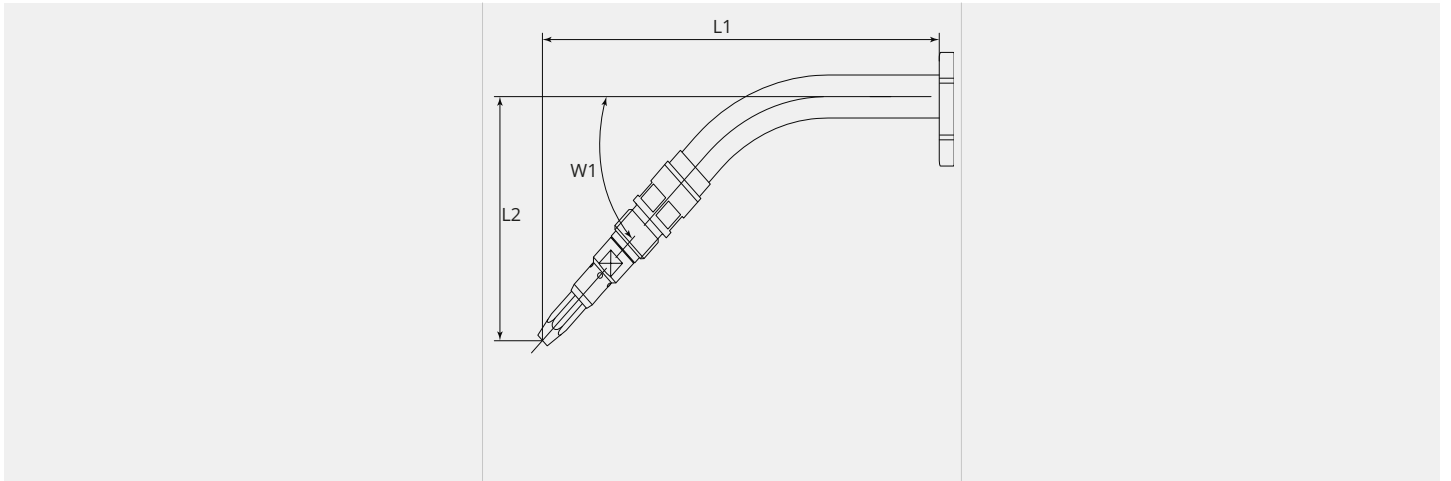
TECHNISCHE EIGENSCHAFTEN

Draht (mm):	0.8 - 2.8
Biegewinkel (°):	180
Max. Nennstrom CO2 (A):	550
Einschaltdauer CO2 (%):	100
Max. Nennstrom Argon Mischgas (A):	380
Einschaltdauer Argon Mischgas (%):	100
Kühlung:	Wasser
Verwendbar:	MER552WSC



MECHAFIN

MASSBILD



MASSBILD

L1 (mm):	207.5
W1 (°):	180.0