

MIG/MAG Brennerhals MER500ASC

Gasgekühlt für Schweißleistung bis max. 500A, mit einem Biegewinkel von 45°, für Drahtdurchmesser 0.8-2.4mm

Artikelnummer: 55540

VPE: 1



ARTIKELBESCHREIBUNG

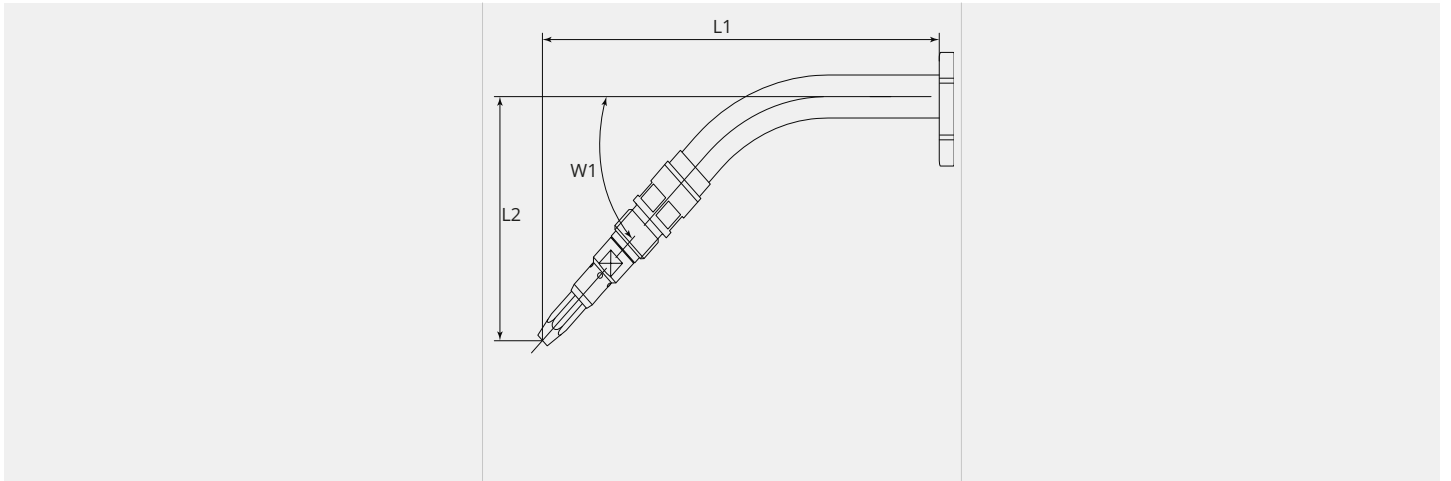
Gasgekühlt für Schweißleistung bis max. 500A, mit einem Biegewinkel von 45°, für Drahtdurchmesser 0.8-2.4mm

TECHNISCHE EIGENSCHAFTEN

Draht (mm):	0.8 - 2.4
Biegewinkel (°):	45
Max. Nennstrom CO2 (A):	500
Einschaltdauer CO2 (%):	80
Max. Nennstrom Argon Mischgas (A):	340
Einschaltdauer Argon Mischgas (%):	80
Kühlung:	Gas
Verwendbar:	MER500ASC



MASSBILD



MASSBILD

L1 (mm):	170.0
L2 (mm):	95.5
W1 (°):	45.0