

MIG/MAG Brennerhals MER452WSC

Wassergekühlt für Schweisleistung bis max. 450A, mit einem Biegewinkel von 45°, für Drahtdurchmesser 0.8-2.4mm

Artikelnummer:	54450
Artikelgewicht (kg):	0.422 kg
VPE:	1

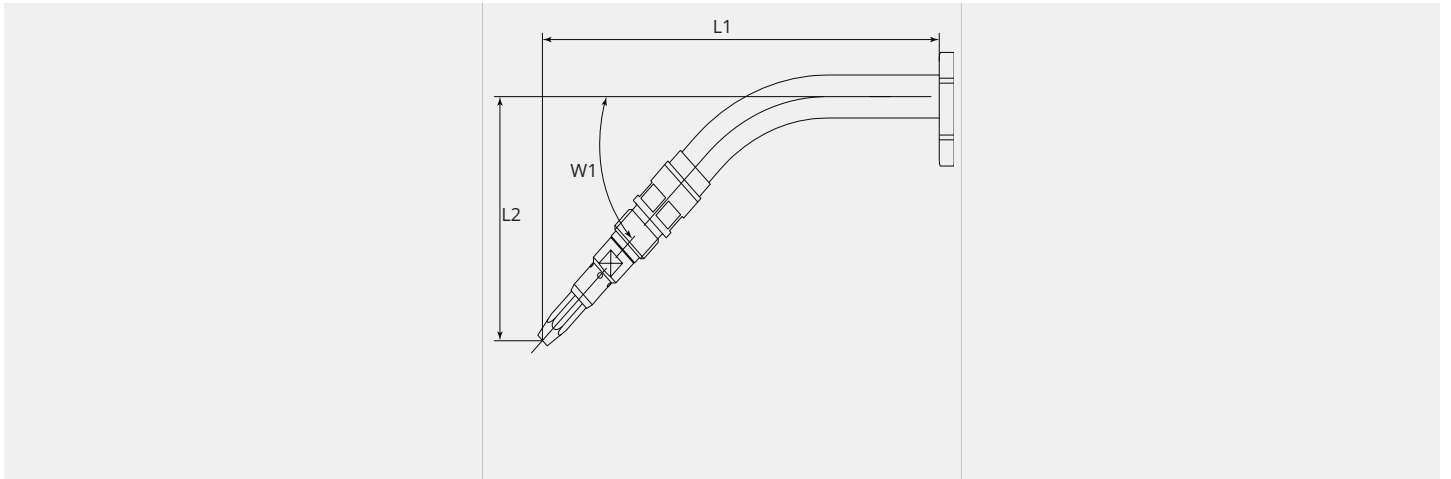


ARTIKELBESCHREIBUNG

Wassergekühlt für Schweisleistung bis max. 450A, mit einem Biegewinkel von 45°, für Drahtdurchmesser 0.8-2.4mm

TECHNISCHE EIGENSCHAFTEN

Draht (mm):	0.8 - 2.4
Biegewinkel (°):	45
Max. Nennstrom CO2 (A):	450
Einschaltdauer CO2 (%):	100
Max. Nennstrom Argon Mischgas (A):	310
Einschaltdauer Argon Mischgas (%):	100
Kühlung:	Wasser
Verwendbar:	MER452WSC

MASSBILD**MASSBILD**

L1 (mm):	171.0
L2 (mm):	96.5
W1 (°):	45.0