

MIG/MAG Brennerhals MER352WSC

Wassergekühlt für Schweisleistung bis max. 350A, mit einem Biegewinkel von 22.5°, für Drahtdurchmesser 0.8-2.0mm

Artikelnummer:	53520
Artikelgewicht (kg):	0.387 kg
VPE:	1



ARTIKELBESCHREIBUNG

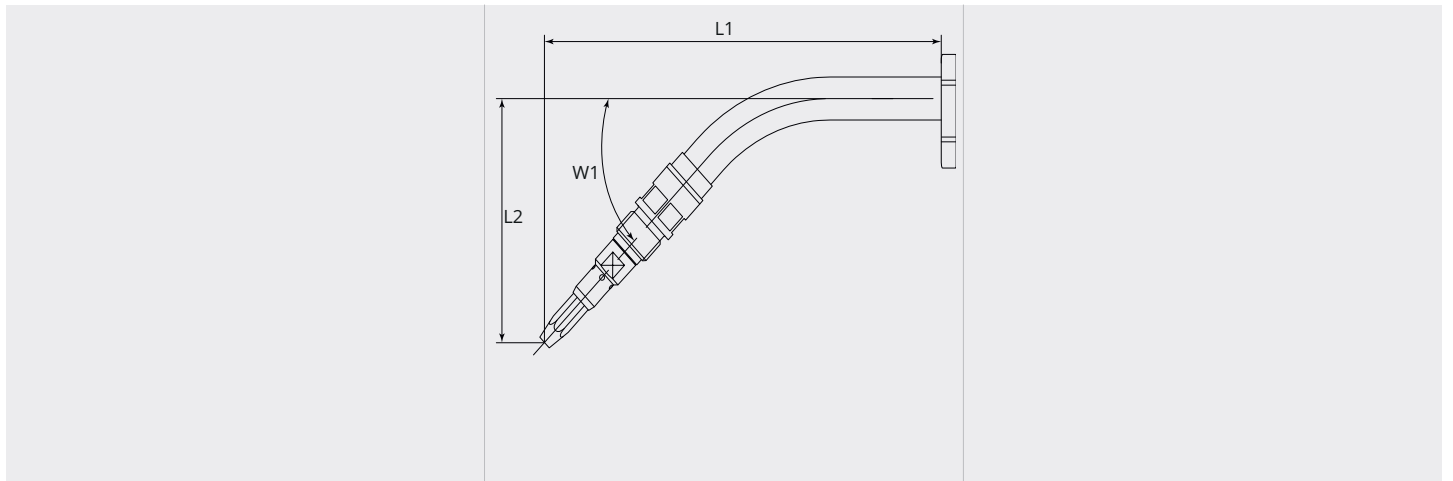
Wassergekühlt für Schweisleistung bis max. 350A, mit einem Biegewinkel von 22.5°, für Drahtdurchmesser 0.8-2.0mm

TECHNISCHE EIGENSCHAFTEN

Draht (mm):	0.8 - 2.0
Biegewinkel (°):	22.5
Max. Nennstrom CO2 (A):	350
Einschaltdauer CO2 (%):	100
Max. Nennstrom Argon Mischgas (A):	230
Einschaltdauer Argon Mischgas (%):	100
Kühlung:	Wasser
Verwendbar:	MER352WSC



MASSBILD



MASSBILD

L1 (mm):	198.5
L2 (mm):	47.0
W1 (°):	22.5