

# Roboterhalter 8

Passend zu Binzel Roboter

Artikelnummer: 36692

VPE: 1



## ARTIKELBESCHREIBUNG

Passend zu Binzel Roboter

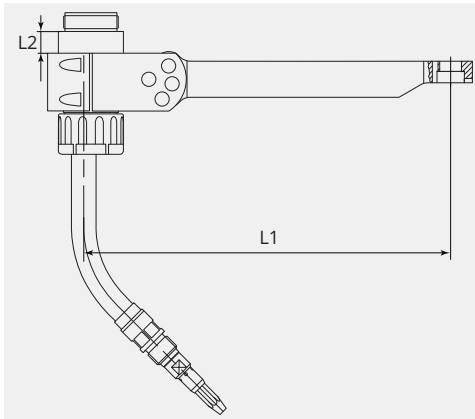
## TECHNISCHE EIGENSCHAFTEN

Material:	Aluminium
Oberfläche:	Hartanodisiert
Verwendbar:	Binzel Roboter



**MECHAFIN**

## MASSBILD



## MASSBILD

L1 (mm):	203.0
L2 (mm):	18.0