

Drahtvorschubrolle 40mm 2.8 aus Spezialstahl, für Fülldraht

Passend zu Serie: ME2000-40, ME2500-40, ME2600-40

Artikelnummer:	140252
Artikelgewicht (kg):	0.086 kg
VPE:	1



ARTIKELBESCHREIBUNG

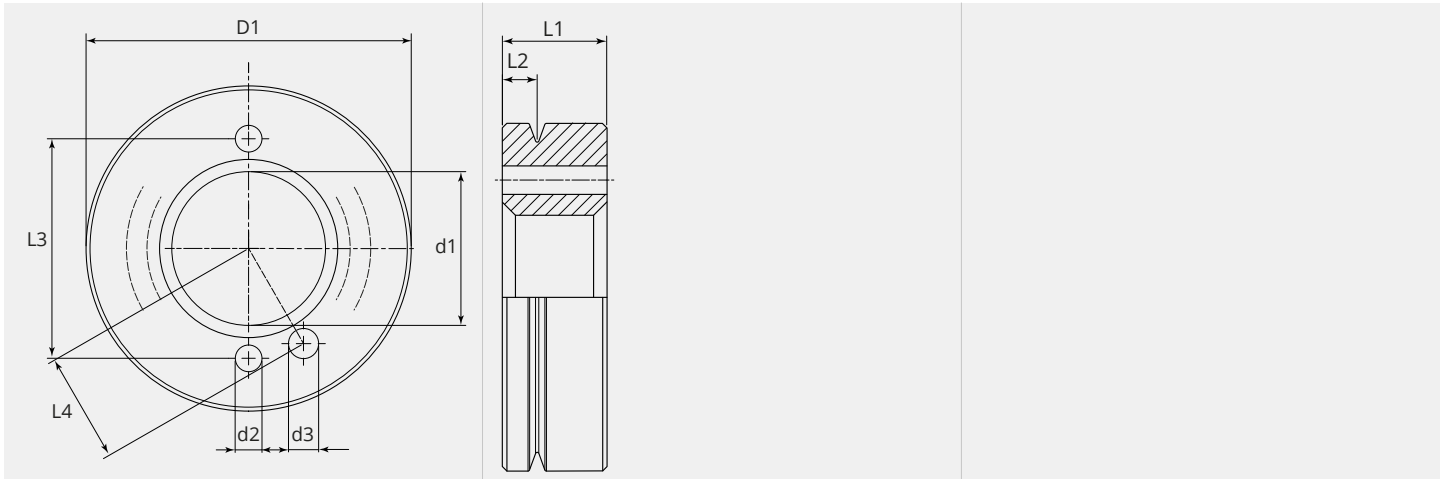
Passend zu Serie: ME2000-40, ME2500-40, ME2600-40

TECHNISCHE EIGENSCHAFTEN

Draht (mm):	2.8
Schweisdraht:	Fülldraht
Nutenform:	V
Beschaffenheit der Nute:	randriert
Aufnahme:	Standard
Material:	Schnellstahl gehärtet
Anordnung Rollen:	Oben und unten



MASSBILD



MASSBILD

L1 (mm):	12.00
L2 (mm):	4.00
L3 (mm):	27.00
L4 (mm):	13.50
D1 (Ø):	40
d1 (Ø):	18.90
d2 (Ø):	3.30
d3 (Ø):	3.70

Ab 300 Stück fertigen wir Ihre persönliche Rolle mit Logo. Auf Anfrage sind Drahtvorschubrollen auch in rostfreiem Stahl erhältlich.