

# Drahtvorschubrolle mit Keilbahn 40mm 1.4/ 1.6+2.0/2.4 für Fülldraht

Passend zu Serie: ME2500-40, ME2600-40

Artikelnummer: 140010

VPE: 1



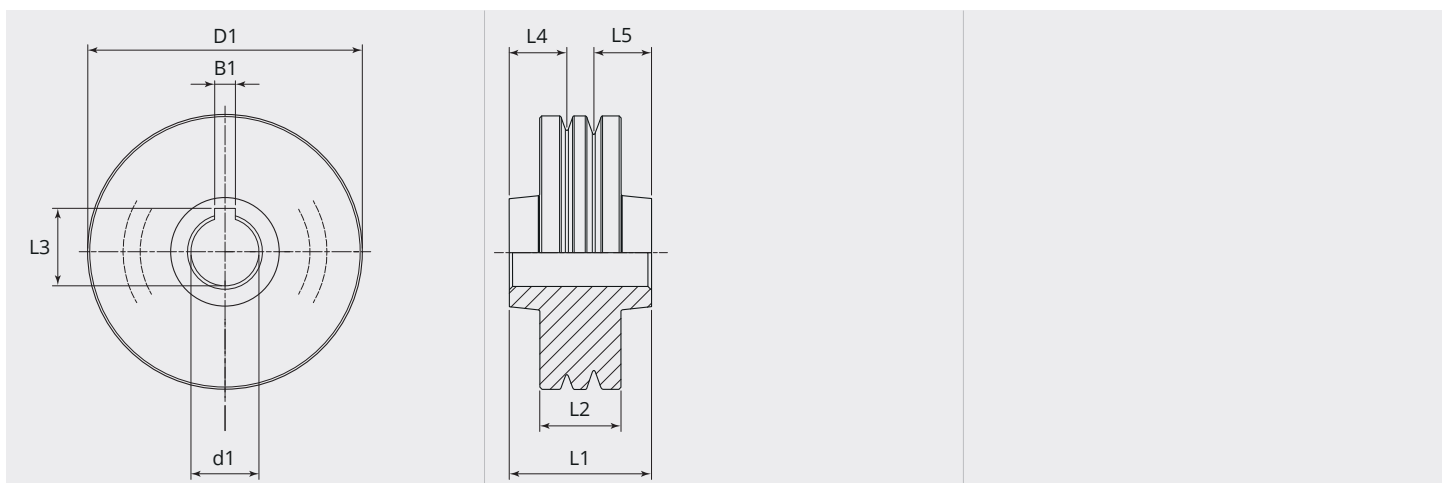
## ARTIKELBESCHREIBUNG

Passend zu Serie: ME2500-40, ME2600-40

## TECHNISCHE EIGENSCHAFTEN

<b>Draht (mm):</b>	1.4/1.6 + 2.0/2.4
<b>Schweisdraht:</b>	Fülldraht
<b>Nutenform:</b>	V
<b>Beschaffenheit der Nute:</b>	randiert
<b>Aufnahme:</b>	Keilbahn
<b>Material:</b>	Gehärteter Stahl
<b>Oberfläche:</b>	Brüniert
<b>Anordnung Rollen:</b>	Unten

## MASSBILD





**MASSBILD**

L1 (mm):	21.00
L2 (mm):	12.00
L3 (mm):	11.40
L4 (mm):	8.50
L5 (mm):	8.50
B1 (mm):	3.05
D1 (Ø):	40.4
d1 (Ø):	10.00

Ab 300 Stück fertigen wir Ihre persönliche Rolle mit Logo. Auf Anfrage sind Drahtvorschubrollen auch in rostfreiem Stahl erhältlich.