

# Drahtvorschubrolle mit Keilbahn 40mm 1.0+1.2 für Aluminiumdraht

Passend zu Serie: ME2500-40, ME2600-40

Artikelnummer:	140006
Artikelgewicht (kg):	0.119 kg
VPE:	1



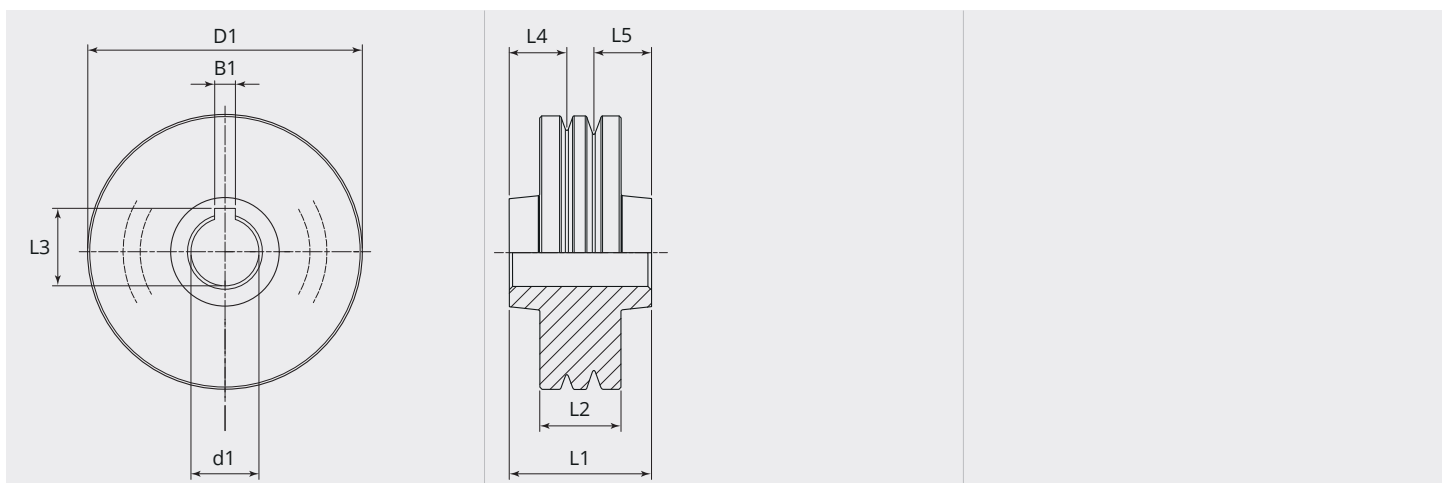
## ARTIKELBESCHREIBUNG

Passend zu Serie: ME2500-40, ME2600-40

## TECHNISCHE EIGENSCHAFTEN

<b>Draht (mm):</b>	1.0 + 1.2
<b>Schweisdraht:</b>	Aluminium
<b>Nutenform:</b>	U
<b>Beschaffenheit der Nute:</b>	glatt
<b>Aufnahme:</b>	Keilbahn
<b>Material:</b>	Gehärteter Stahl
<b>Oberfläche:</b>	Brüniert
<b>Anordnung Rollen:</b>	Unten

## MASSBILD





**MASSBILD**

L1 (mm):	21.00
L2 (mm):	12.00
L3 (mm):	11.40
L4 (mm):	8.50
L5 (mm):	8.50
B1 (mm):	3.05
D1 (Ø):	40
d1 (Ø):	10.00

Ab 300 Stück fertigen wir Ihre persönliche Rolle mit Logo. Auf Anfrage sind Drahtvorschubrollen auch in rostfreiem Stahl erhältlich.