

# Drahtvorschubrolle mit Keilbahn 40mm 0.8+1.0 für Aluminiumdraht

Passend zu Serie: ME2500-40, ME2600-40

Artikelnummer: 140005

VPE: 1



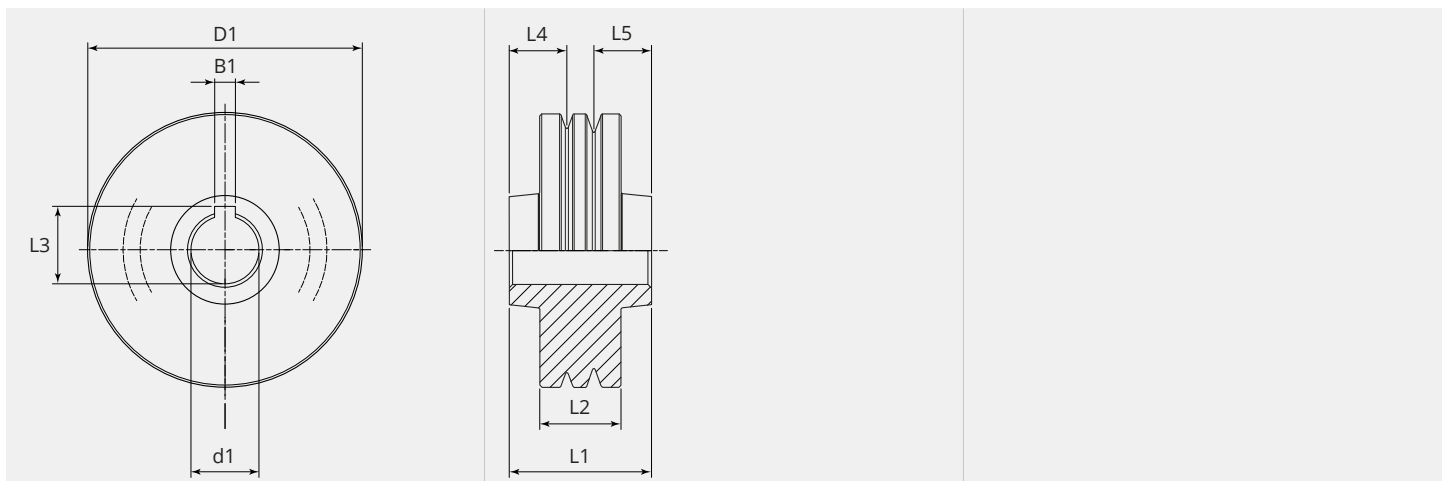
## ARTIKELBESCHREIBUNG

Passend zu Serie: ME2500-40, ME2600-40

## TECHNISCHE EIGENSCHAFTEN

<b>Draht (mm):</b>	0.8 + 1.0
<b>Schweisdraht:</b>	Aluminium
<b>Nutenform:</b>	U
<b>Beschaffenheit der Nute:</b>	glatt
<b>Aufnahme:</b>	Keilbahn
<b>Material:</b>	Gehärteter Stahl
<b>Oberfläche:</b>	Brüniert
<b>Anordnung Rollen:</b>	Unten

## MASSBILD





**MASSBILD**

<b>L1 (mm):</b>	21.00
<b>L2 (mm):</b>	12.00
<b>L3 (mm):</b>	11.40
<b>L4 (mm):</b>	8.50
<b>L5 (mm):</b>	8.50
<b>B1 (mm):</b>	3.05
<b>D1 (Ø):</b>	40
<b>d1 (Ø):</b>	10.00

Ab 300 Stück fertigen wir Ihre persönliche Rolle mit Logo. Auf Anfrage sind Drahtvorschubrollen auch in rostfreiem Stahl erhältlich.