

Drahtvorschubrolle mit Keilbahn 40mm 1.2+1.6 für Stahldraht

Passend zu Serie: ME2500-40, ME2600-40

| | |
|----------------------|----------|
| Artikelnummer: | 140004 |
| Artikelgewicht (kg): | 0.119 kg |
| VPE: | 1 |



ARTIKELBESCHREIBUNG

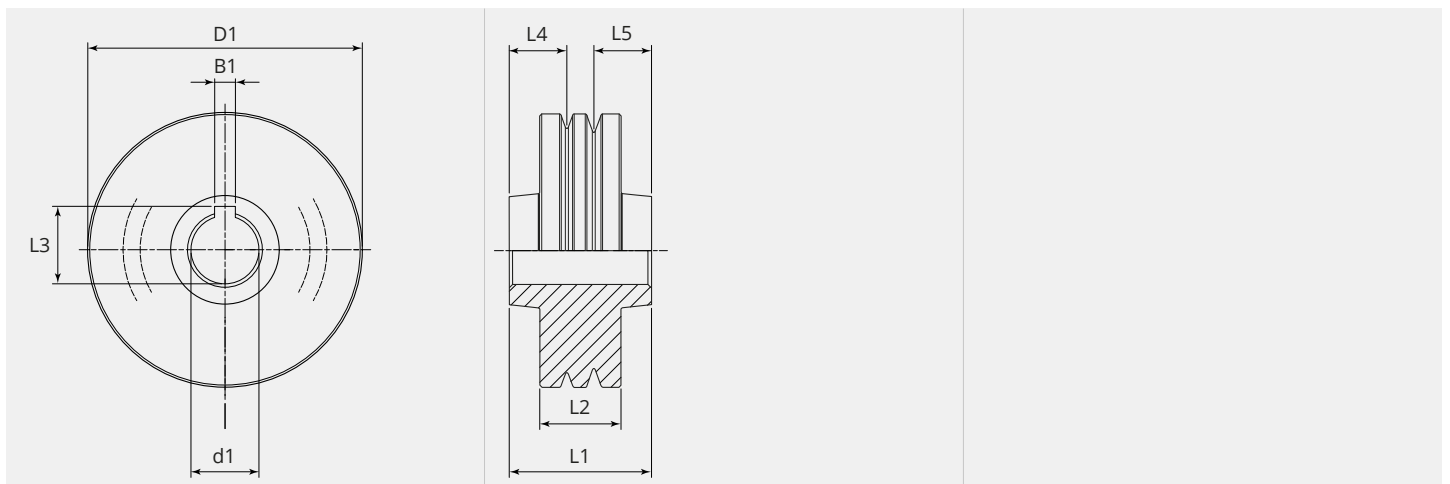
Passend zu Serie: ME2500-40, ME2600-40



TECHNISCHE EIGENSCHAFTEN

| | |
|---------------------------------|------------------|
| Draht (mm): | 1.2 + 1.6 |
| Schweisdraht: | Stahl |
| Nutenform: | V |
| Beschaffenheit der Nute: | glatt |
| Aufnahme: | Keilbahn |
| Material: | Gehärteter Stahl |
| Oberfläche: | Brüniert |
| Anordnung Rollen: | Unten |

MASSBILD





MASSBILD

| | |
|-----------------|-------|
| L1 (mm): | 21.00 |
| L2 (mm): | 12.00 |
| L3 (mm): | 11.40 |
| L4 (mm): | 8.50 |
| L5 (mm): | 8.50 |
| B1 (mm): | 3.05 |
| D1 (Ø): | 40.4 |
| d1 (Ø): | 10.00 |

Ab 300 Stück fertigen wir Ihre persönliche Rolle mit Logo. Auf Anfrage sind Drahtvorschubrollen auch in rostfreiem Stahl erhältlich.