

Drahtvorschubrolle mit Keilbahn 37mm 2.8+3.2 für Fülldraht

Passend zu Serie: ME2500-37, ME2600-37

Artikelnummer:	137011
Artikelgewicht (kg):	0.103 kg
VPE:	1



ARTIKELBESCHREIBUNG

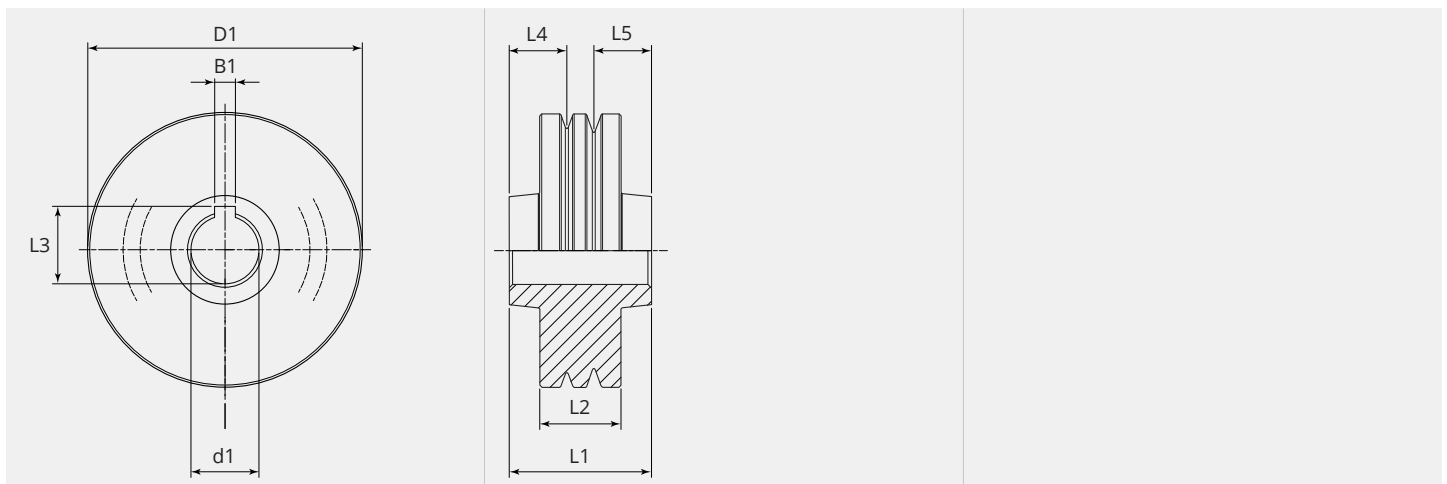
Passend zu Serie: ME2500-37, ME2600-37



TECHNISCHE EIGENSCHAFTEN

Draht (mm):	2.8 + 3.2
Schweisdraht:	Fülldraht
Nutenform:	V
Beschaffenheit der Nute:	randiert
Aufnahme:	Keilbahn
Material:	Gehärteter Stahl
Oberfläche:	Brüniert
Anordnung Rollen:	Unten

MASSBILD





MASSBILD

L1 (mm):	21.00
L2 (mm):	12.00
L3 (mm):	11.40
L4 (mm):	8.50
L5 (mm):	8.50
B1 (mm):	3.05
D1 (Ø):	37
d1 (Ø):	10.00

Ab 300 Stück fertigen wir Ihre persönliche Rolle mit Logo. Auf Anfrage sind Drahtvorschubrollen auch in rostfreiem Stahl erhältlich.