

Drahtvorschubrolle mit Keilbahn 37mm 1.0/ 1.2+1.4/1.6 für Fülldraht

Passend zu Serie: ME2500-37, ME2600-37

Artikelnummer:	137009
Artikelgewicht (kg):	0.102 kg
VPE:	1



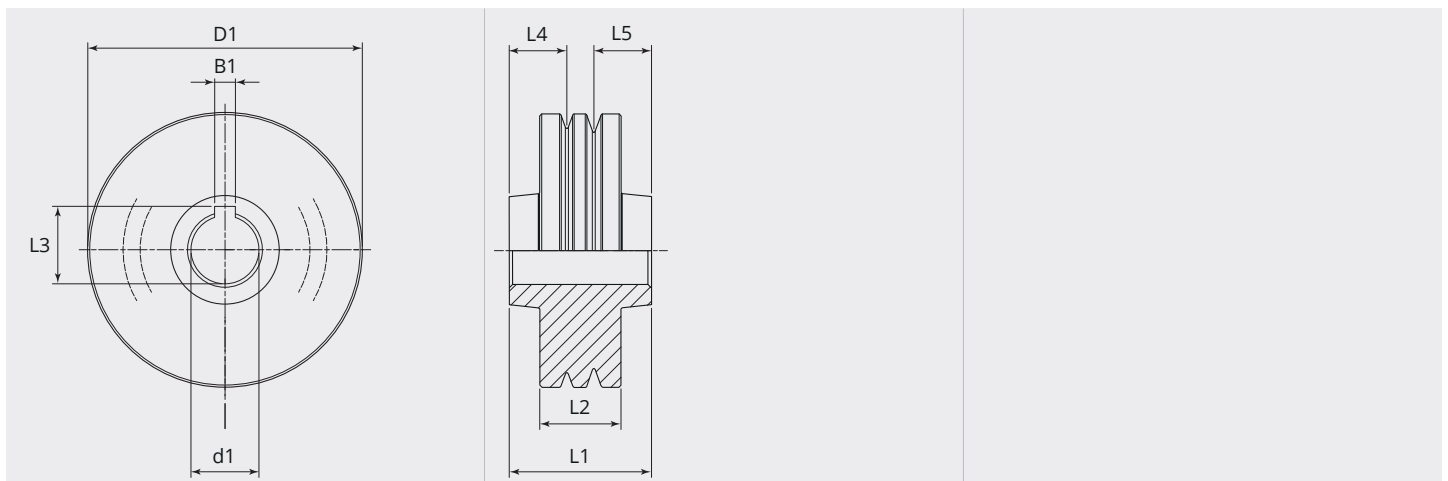
ARTIKELBESCHREIBUNG

Passend zu Serie: ME2500-37, ME2600-37

TECHNISCHE EIGENSCHAFTEN

Draht (mm):	1.0/1.2 + 1.4/1.6
Schweisdraht:	Fülldraht
Nutenform:	V
Beschaffenheit der Nute:	randiert
Aufnahme:	Keilbahn
Material:	Gehärteter Stahl
Oberfläche:	Brüniert
Anordnung Rollen:	Unten

MASSBILD





MASSBILD

L1 (mm):	21.00
L2 (mm):	12.00
L3 (mm):	11.40
L4 (mm):	8.50
L5 (mm):	8.50
B1 (mm):	3.05
D1 (Ø):	37
d1 (Ø):	10.00

Ab 300 Stück fertigen wir Ihre persönliche Rolle mit Logo. Auf Anfrage sind Drahtvorschubrollen auch in rostfreiem Stahl erhältlich.