

# Drahtvorschubrolle mit Keilbahn 37mm 1.2+1.6 für Aluminiumdraht

Passend zu Serie: ME2500-37, ME2600-37

Artikelnummer:	137007
Artikelgewicht (kg):	0.101 kg
VPE:	1



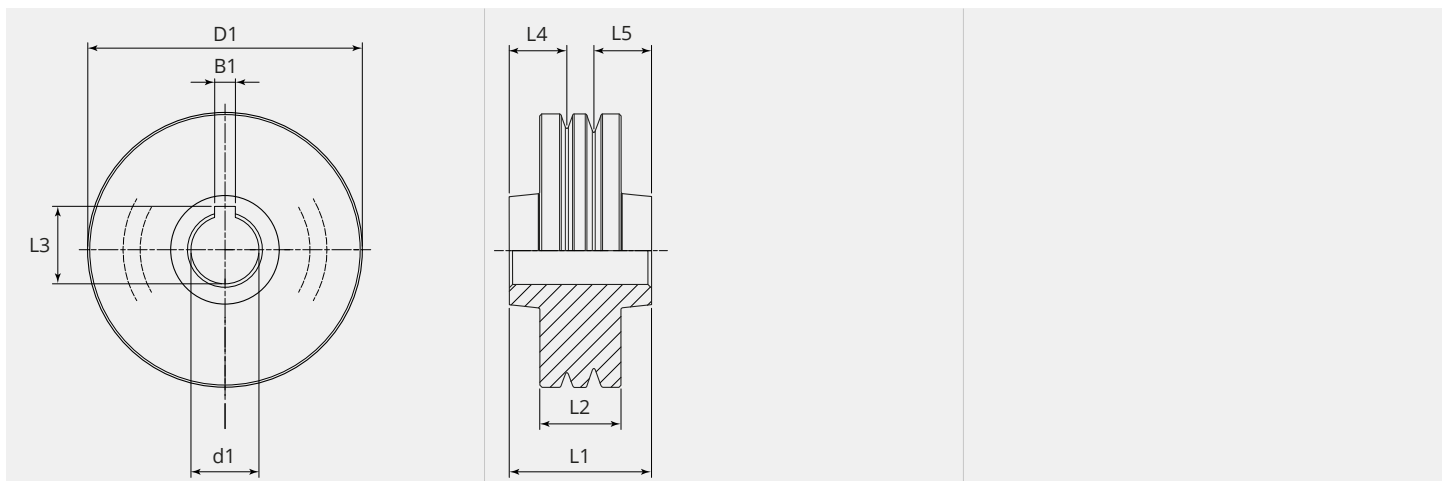
## ARTIKELBESCHREIBUNG

Passend zu Serie: ME2500-37, ME2600-37

## TECHNISCHE EIGENSCHAFTEN

<b>Draht (mm):</b>	1.2 + 1.6
<b>Schweisdraht:</b>	Aluminium
<b>Nutenform:</b>	U
<b>Beschaffenheit der Nute:</b>	glatt
<b>Aufnahme:</b>	Keilbahn
<b>Material:</b>	Gehärteter Stahl
<b>Oberfläche:</b>	Brüniert
<b>Anordnung Rollen:</b>	Unten

## MASSBILD





**MASSBILD**

<b>L1 (mm):</b>	21.00
<b>L2 (mm):</b>	12.00
<b>L3 (mm):</b>	11.40
<b>L4 (mm):</b>	8.50
<b>L5 (mm):</b>	8.50
<b>B1 (mm):</b>	3.05
<b>D1 (Ø):</b>	37
<b>d1 (Ø):</b>	10.00

Ab 300 Stück fertigen wir Ihre persönliche Rolle mit Logo. Auf Anfrage sind Drahtvorschubrollen auch in rostfreiem Stahl erhältlich.