

MIG/MAG Brennerhals MER352WSC

Wassergekühlt für Schweisleistung bis max. 350A, mit einem Biegewinkel von 180°, für Drahtdurchmesser 0.8-2.0mm

Artikelnummer: 121017

VPE: 1



ARTIKELBESCHREIBUNG

Wassergekühlt für Schweisleistung bis max. 350A, mit einem Biegewinkel von 180°, für Drahtdurchmesser 0.8-2.0mm

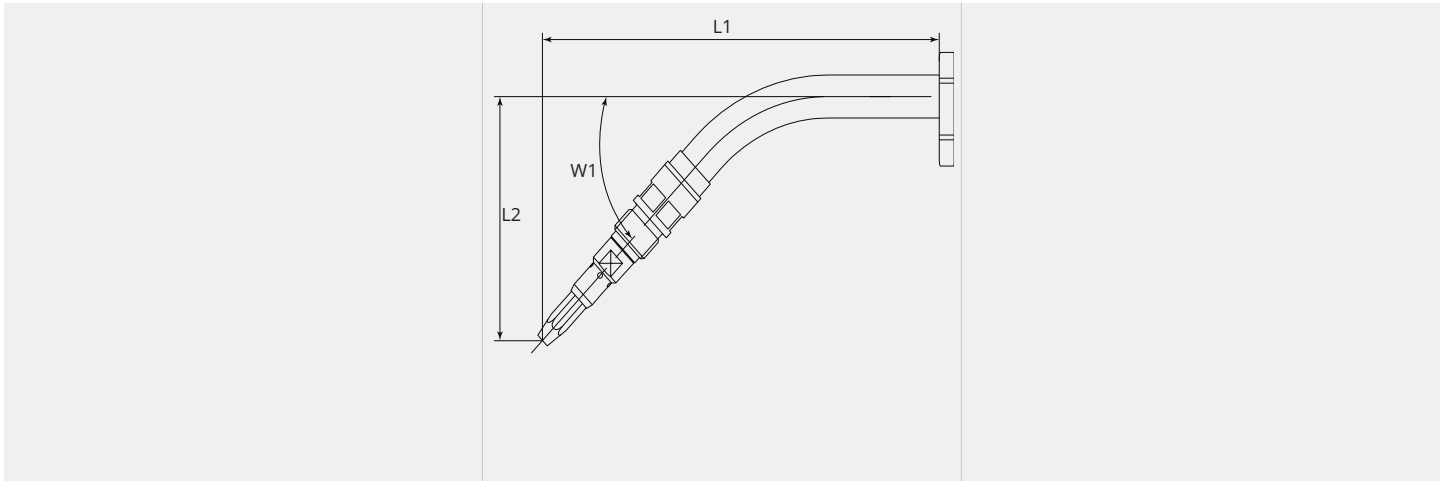
TECHNISCHE EIGENSCHAFTEN

Draht (mm):	0.8 - 2.0
Biegewinkel (°):	180
Max. Nennstrom CO2 (A):	350
Einschaltdauer CO2 (%):	100
Max. Nennstrom Argon Mischgas (A):	230
Einschaltdauer Argon Mischgas (%):	100
Kühlung:	Wasser
Verwendbar:	MER352WSC



MECHAFIN

MASSBILD



MASSBILD

L1 (mm):	142.8
W1 (°):	180.0