

MIG/MAG Brennerhals MER552WSC

Wassergekühlt für Schweisleistung bis max. 550A, mit einem Biegewinkel von 45°, für Drahtdurchmesser 0.8-2.8mm

Artikelnummer: 120596

VPE: 1

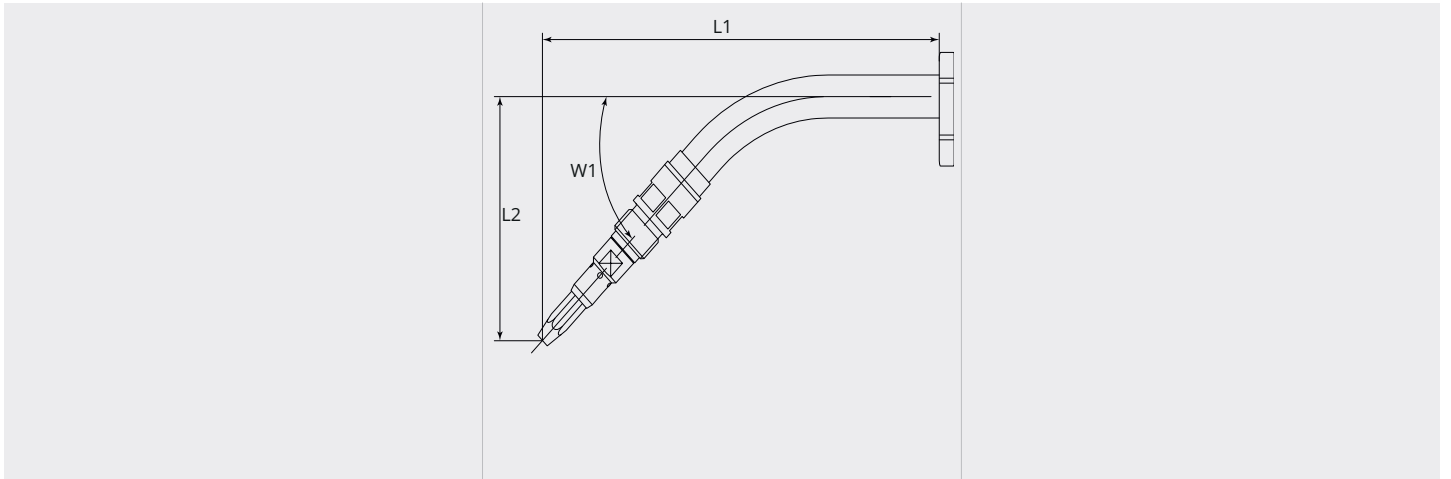


ARTIKELBESCHREIBUNG

Wassergekühlt für Schweisleistung bis max. 550A, mit einem Biegewinkel von 45°, für Drahtdurchmesser 0.8-2.8mm

TECHNISCHE EIGENSCHAFTEN

Draht (mm):	0.8 - 2.8
Biegewinkel (°):	180
Max. Nennstrom CO2 (A):	550
Einschaltdauer CO2 (%):	100
Max. Nennstrom Argon Mischgas (A):	380
Einschaltdauer Argon Mischgas (%):	100
Kühlung:	Wasser
Verwendbar:	MER552WSC

MASSBILD**MASSBILD**

L1 (mm):	367.5
L2 (mm):	96.5
W1 (°):	180.0