

# Drahtvorschubrolle isoliert 30mm 3.2+3.2 für Fülldraht

Passend zu Serie: ME8700, ME9900-2R in Verbindung mit Adapter 116803 sowie Isolierscheibe 116824 für ME8700 und 114979 für ME9900-2R

Artikelnummer: 120562

VPE: 1



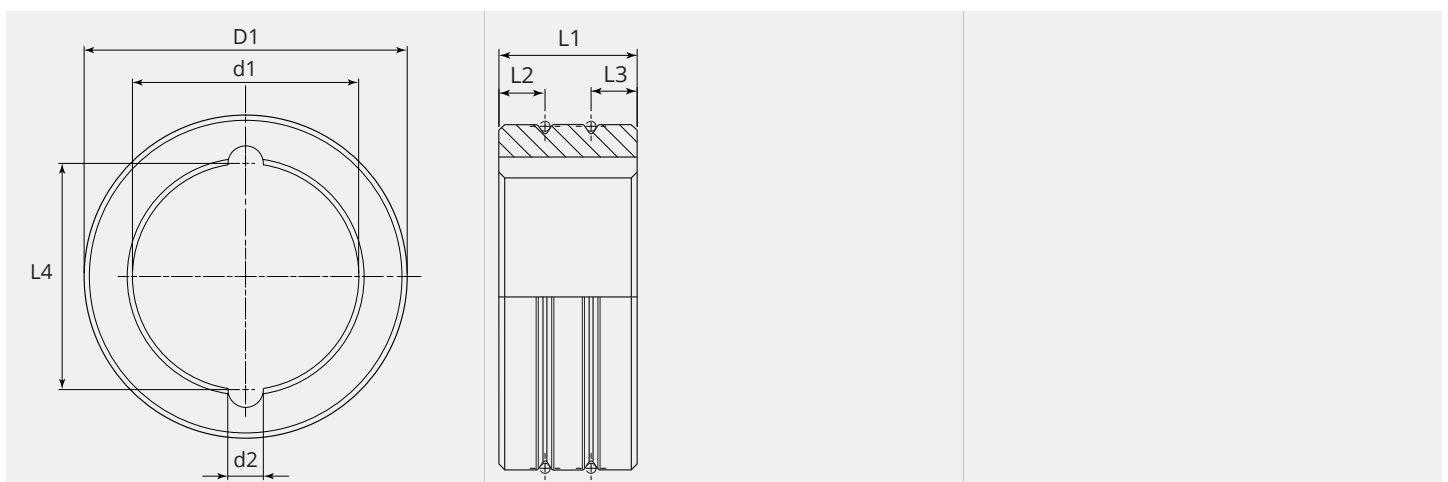
## ARTIKELBESCHREIBUNG

Passend zu Serie: ME8700, ME9900-2R in Verbindung mit Adapter 116803 sowie Isolierscheibe 116824 für ME8700 und 114979 für ME9900-2R

## TECHNISCHE EIGENSCHAFTEN

<b>Draht (mm):</b>	3.2 + 3.2
<b>Schweisdraht:</b>	Fülldraht
<b>Nutenform:</b>	V
<b>Beschaffenheit der Nute:</b>	randiert
<b>Isoliert:</b>	ja
<b>Aufnahme:</b>	Isoliert
<b>Material:</b>	Gehärteter Stahl
<b>Oberfläche:</b>	Brüniert
<b>Anordnung Rollen:</b>	Oben und unten

## MASSBILD





**MASSBILD**

L1 (mm):	12.00
L2 (mm):	4.00
L3 (mm):	4.00
L4 (mm):	21.00
D1 (Ø):	30
d1 (Ø):	21.00
d2 (Ø):	3.30

Ab 300 Stück fertigen wir Ihre persönliche Rolle mit Logo. Auf Anfrage sind Drahtvorschubrollen auch in rostfreiem Stahl erhältlich.