

Einlaufnippel aus Messing geeignet für Drahtdurchmesser 0.5 - 1.6mm

Passend zu Serie: ME8700, ME8900, ME9300, ME9500, ME9900, ME2000-37, ME2000-40, ME2500-37, ME2500-40

Artikelnummer:	119996
VPE:	1



ARTIKELBESCHREIBUNG

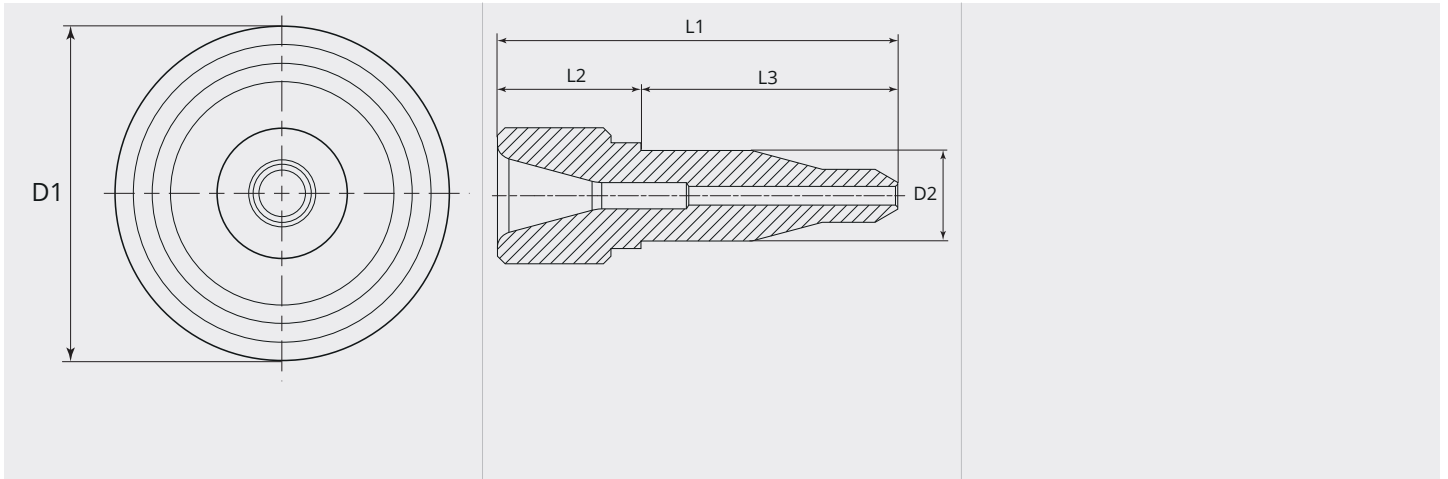
Passend zu Serie: ME8700, ME8900, ME9300, ME9500, ME9900, ME2000-37, ME2000-40, ME2500-37, ME2500-40

TECHNISCHE EIGENSCHAFTEN

Draht (mm):	0.5 - 1.6
Schweissdraht:	Stahl / Aluminium / Fülldraht
Material:	Messing
Verwendbar:	ME8700, ME8900, ME9300, ME9500, ME9900, ME2000, ME2500



MASSBILD



MASSBILD

L1 (mm):	53.0
L2 (mm):	19.0
L3 (mm):	34.0
D1 (Ø):	18
D2 (Ø):	12.0