

# 4R-Vorschubeinheit kpl. MEFR1844-37

Schnellverschluss mit Rändelschrauben

Artikelnummer: 119925

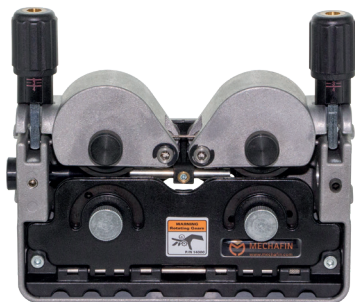
Artikelgewicht (kg): 1.422 kg

VPE: 1



## ARTIKELBESCHREIBUNG

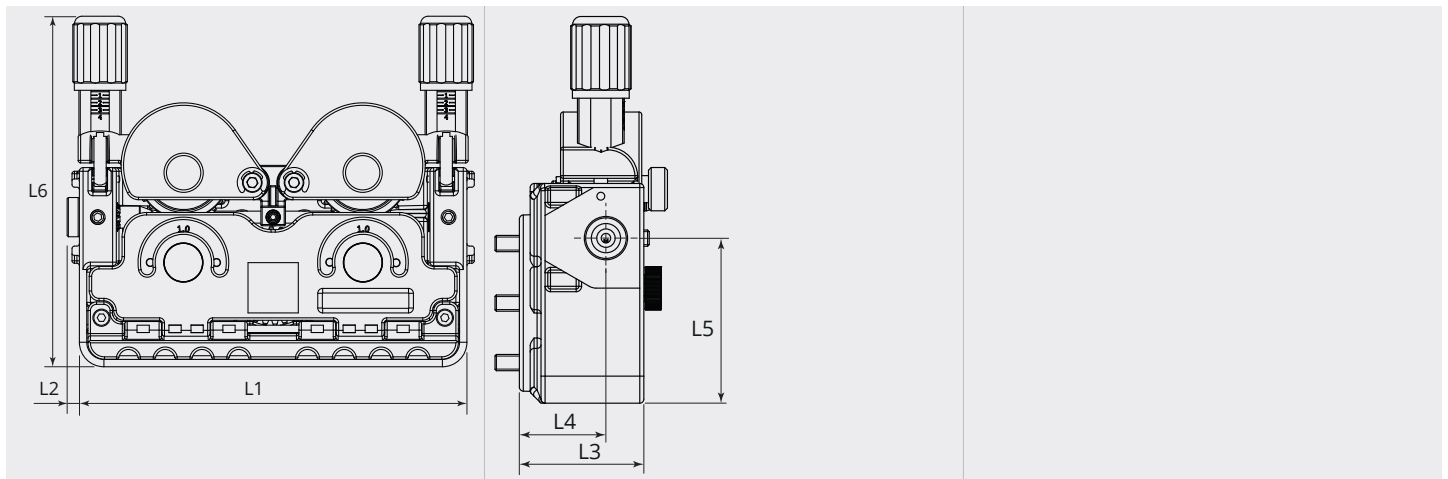
Schnellverschluss mit Rändelschrauben



## TECHNISCHE EIGENSCHAFTEN

Vorschubrolle:	37
Anzahl Rollen:	4
Angetriebene Rollen:	4
Anordnung Rollen:	Unten
Rahmenmaterial:	Aluminium
Druckarm:	Aluminium
Motorpositionen:	12

## MASSBILD





**MASSBILD**

<b>L1 (mm):</b>	158.0
<b>L2 (mm):</b>	5.0
<b>L3 (mm):</b>	46.0
<b>L4 (mm):</b>	32.0
<b>L5 (mm):</b>	61.0
<b>L6 (mm):</b>	142.9