

4R-Vorschubeinheit kpl. MEFR18442-37 T.B.G.

Schnellverschluss Abdeckung mit Rändelschraube

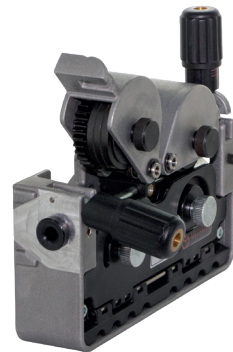
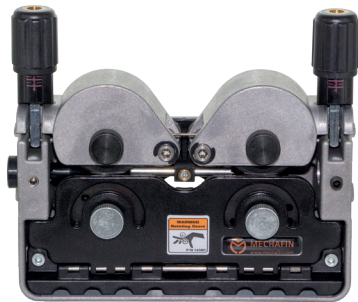
Artikelnummer: 119860

VPE: 1



ARTIKELBESCHREIBUNG

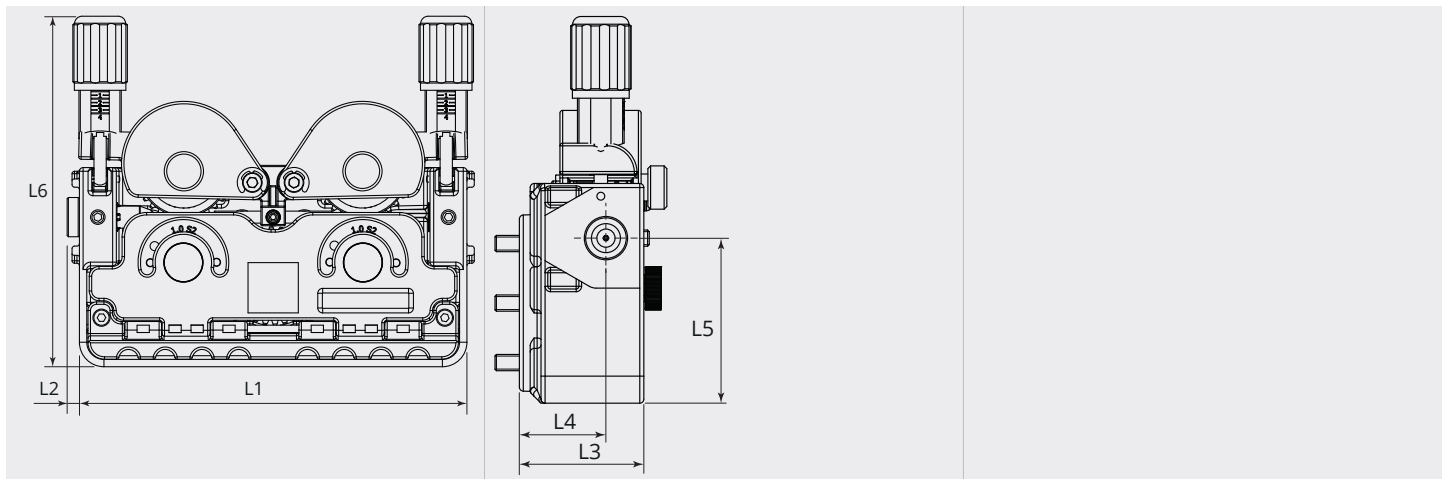
Schnellverschluss Abdeckung mit Rändelschraube



TECHNISCHE EIGENSCHAFTEN

Vorschubrolle:	37
Anzahl Rollen:	4
Angetriebene Rollen:	4
Anordnung Rollen:	Oben und unten
Rahmenmaterial:	Aluminium
Druckarm:	Aluminium
Motorpositionen:	12

MASSBILD





MASSBILD

L1 (mm):	158.0
L2 (mm):	5.0
L3 (mm):	46.0
L4 (mm):	32.0
L5 (mm):	61.0
L6 (mm):	142.9