

Drahtrichter offen D35.0 x 94.0mm

Einzelne Drahtrichter können auch hintereinander gekoppelt werden, dadurch entsteht ein sauber gerichteter Draht.

Artikelnummer: 119822

VPE: 1

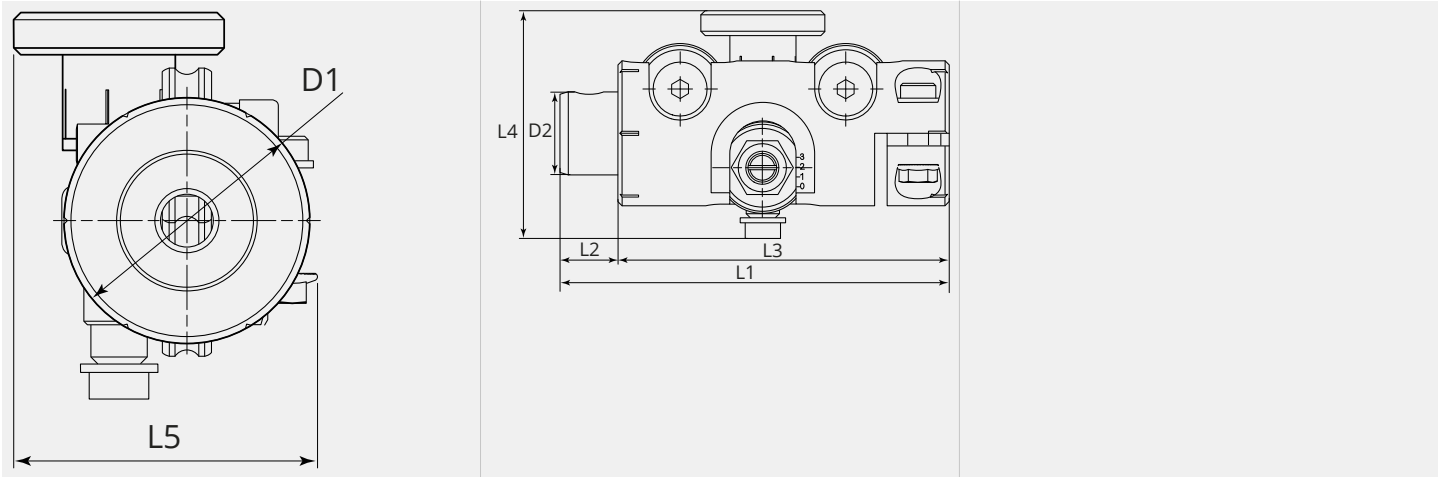


ARTIKELBESCHREIBUNG

Einzelne Drahtrichter können auch hintereinander gekoppelt werden, dadurch entsteht ein sauber gerichteter Draht.

TECHNISCHE EIGENSCHAFTEN

Draht (mm):	0.5 - 1.6
Ausführung:	Offen
Material:	Aluminium
Oberfläche:	Hartanodisiert
Verwendbar:	ME8700, ME9300, ME9900, ME2000-37, ME2000-40, ME2500-37, ME2500-40

MASSBILD

MASSBILD

L1 (mm):	94.0
L2 (mm):	14.0
L3 (mm):	80.0
L4 (mm):	55.0
L5 (mm):	43.0
D1 (Ø):	35
D2 (Ø):	20.0