

Antriebsmotor 42VDC, 260U/min., 130.0W

Rechte Ausführung mit Encoder 2x 60 PulsInklusive Strom- und Encoderkabel

Artikelnummer: 119808

VPE: 1



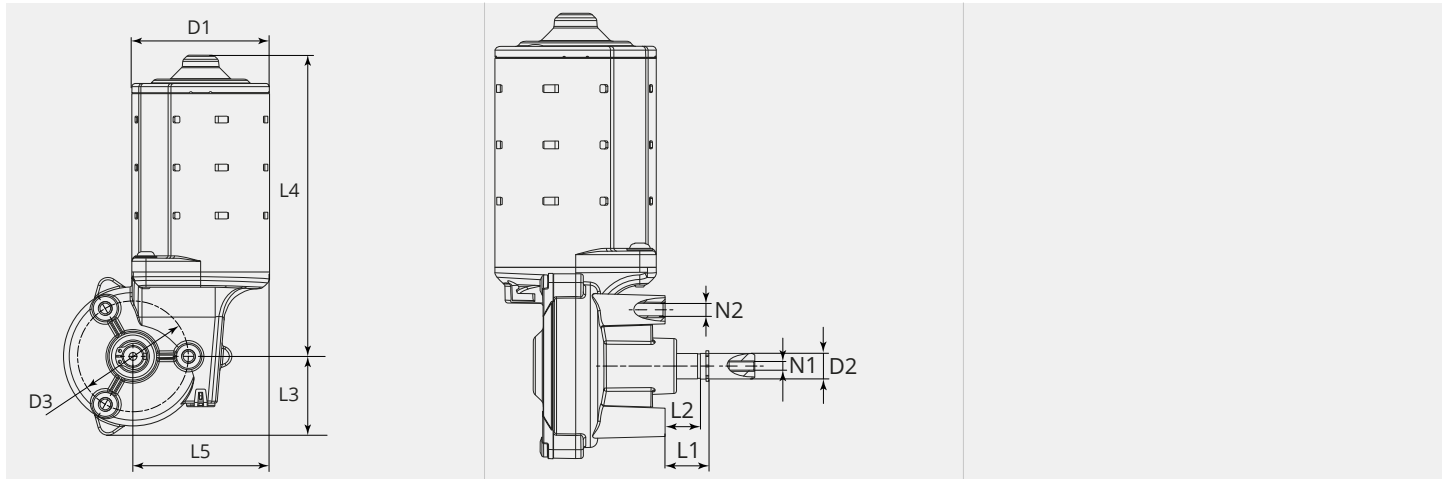
ARTIKELBESCHREIBUNG

Rechte Ausführung mit Encoder 2x 60 PulsInklusive Strom- und Encoderkabel



TECHNISCHE EIGENSCHAFTEN

Drehzahl (U/min.):	260
Betriebsspannung DC (V):	42
Strom (A):	3.1
Leistung (W):	130
Zusätzlich:	Encoder 2x 60 Puls
Betriebsspannung für Encoder DC (V):	4 - 6
Ausführung:	Rechts
Drahtgeschwindigkeit 30mm Rolle (m/min.):	24.5
Drahtgeschwindigkeit 37mm Rolle (m/min.):	30.2
Drahtgeschwindigkeit 40mm Rolle (m/min.):	32.67
Aktivkühlung:	keine
Verwendbar:	ME8900, ME9300, ME9500, ME9800, ME9900-4R, ME2000

MASSBILD

MASSBILD

L1 (mm):	17.0
L2 (mm):	13.5
L3 (mm):	39.5
L4 (mm):	138.0
L5 (mm):	67.0
D1 (Ø):	63
D2 (Ø):	10-f6
D3 (Ø):	50.8
N1:	M4
N2:	M6