

Kit um den Motor zu isolieren

Passend zu Serie: ME8700 obere Rolle angetrieben, ME9900-2R obere Rolle angetrieben

Artikelnummer: 119656

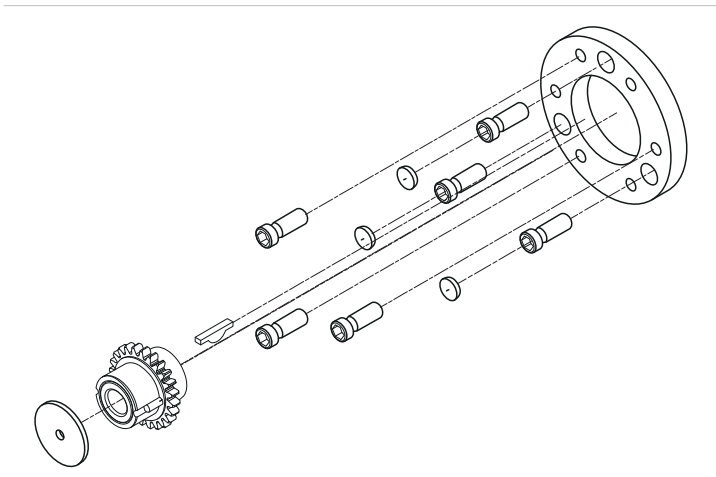
Artikelgewicht (kg): 0.108 kg

VPE: 1



ARTIKELBESCHREIBUNG

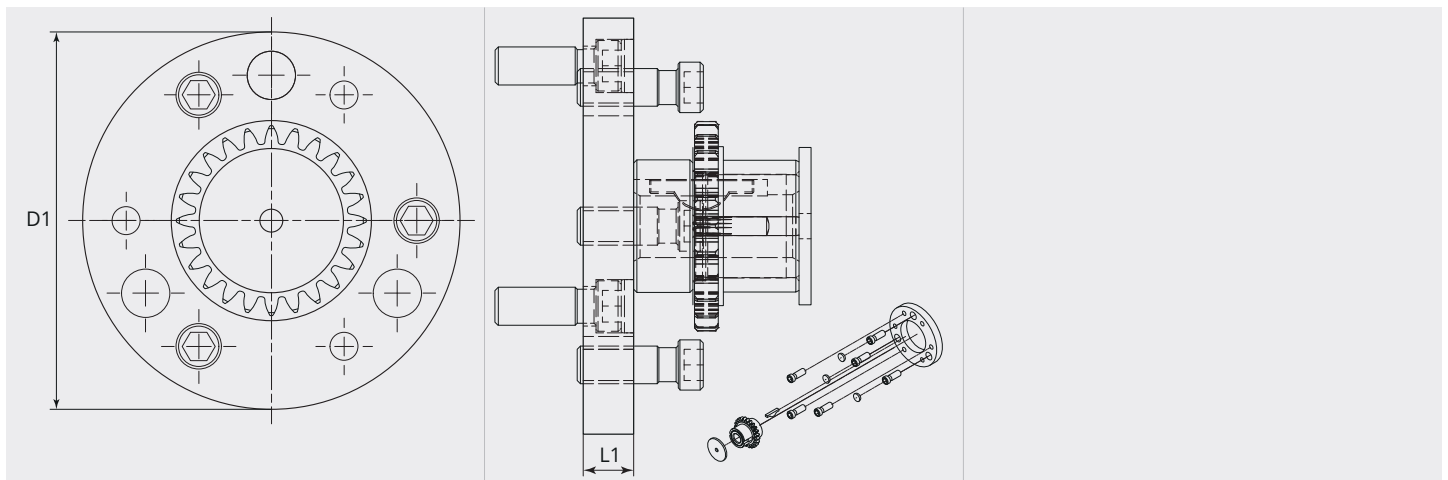
Passend zu Serie: ME8700 obere Rolle angetrieben, ME9900-2R obere Rolle angetrieben



TECHNISCHE EIGENSCHAFTEN

Distanz Motor/Ritzel (mm):	12.5
Anordnung Rollen:	Oben und unten
Material:	Polyoxymethylen (POM)
Verwendbar:	ME8700, ME9900-2R

MASSBILD



MASSBILD

L1 (mm):	9.0
D1 (Ø):	66