

# Kit um den Motor zu isolieren

Passend zu Serie: ME8700, ME9900-2R

Artikelnummer: 119655

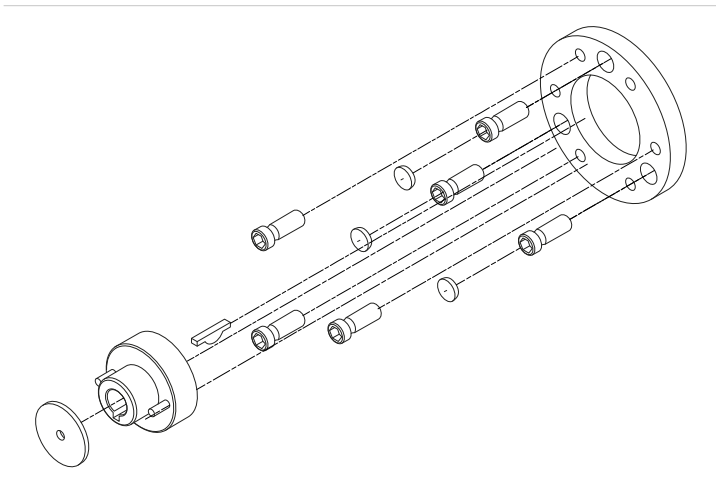
Artikelgewicht (kg): 0.124 kg

VPE: 1



## ARTIKELBESCHREIBUNG

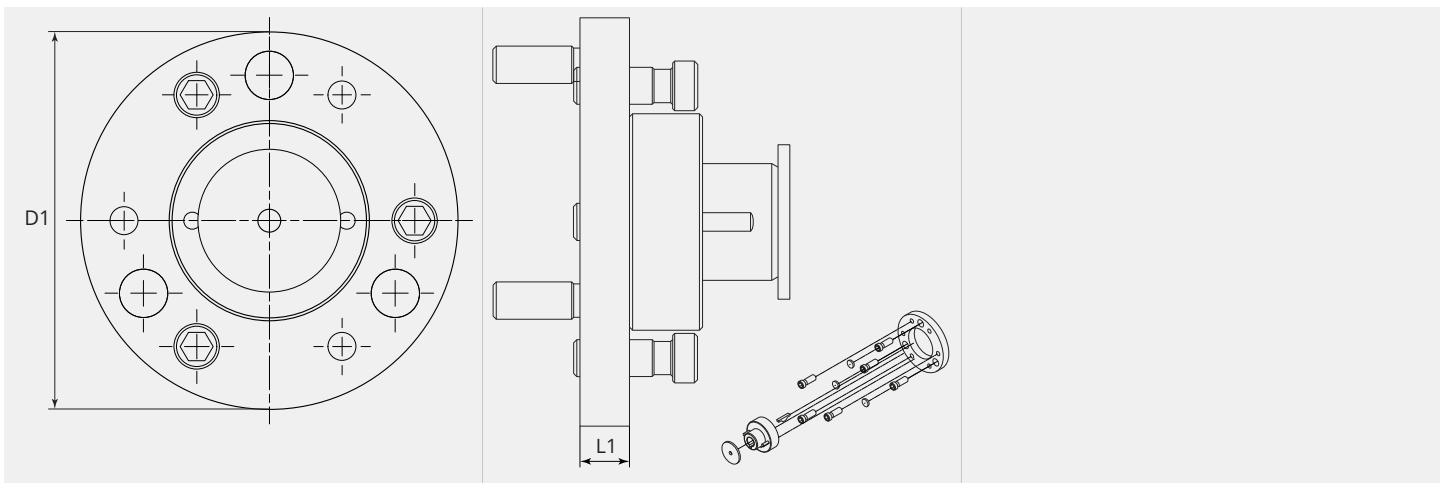
Passend zu Serie: ME8700, ME9900-2R



## TECHNISCHE EIGENSCHAFTEN

<b>Distanz Motor/Ritzel (mm):</b>	12.5
<b>Anordnung Rollen:</b>	Unten
<b>Material:</b>	Polyoxymethylen (POM)
<b>Verwendbar:</b>	ME8700, ME9900-2R

## MASSBILD



## MASSBILD

<b>L1 (mm):</b>	9.0
<b>D1 (Ø):</b>	66