

Kit um den Motor zu isolieren

Passend zu Serie: ME9800

Artikelnummer: 119654

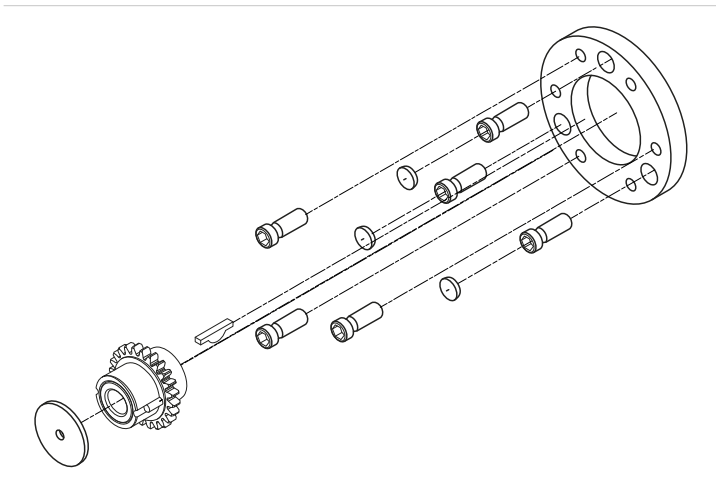
Artikelgewicht (kg): 0.105 kg

VPE: 1



ARTIKELBESCHREIBUNG

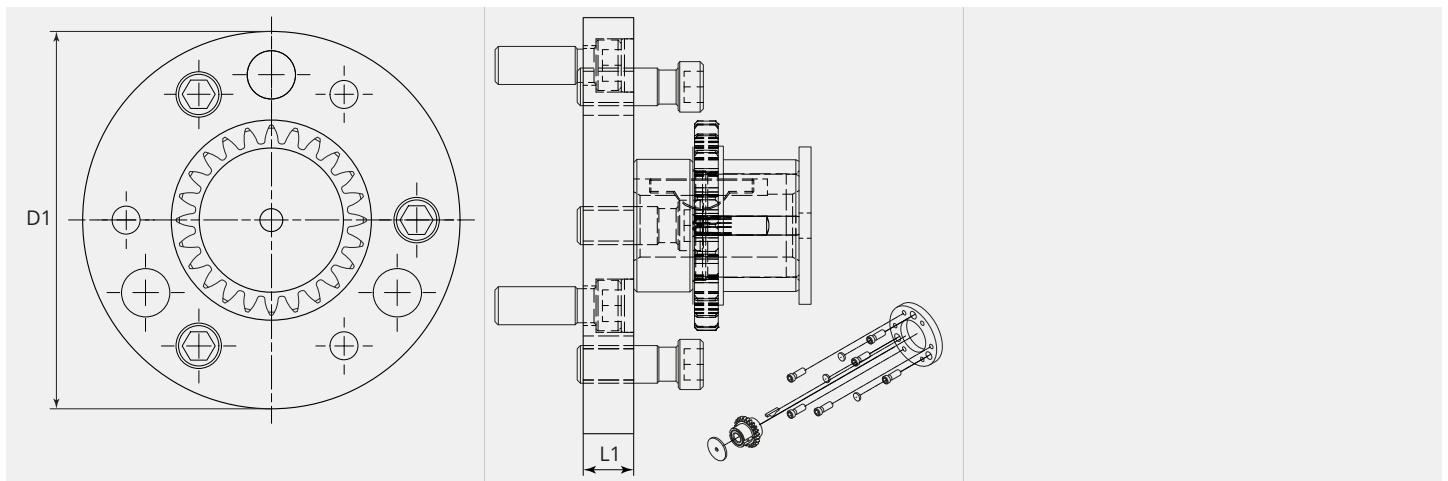
Passend zu Serie: ME9800



TECHNISCHE EIGENSCHAFTEN

Distanz Motor/Ritzel (mm):	17
Material:	Polyoxymethylen (POM)
Verwendbar:	ME9800

MASSBILD



MASSBILD

L1 (mm):	8.0
D1 (Ø):	66