

Kit um den Motor zu isolieren

Passend zu Serie: MEFRC2000-40, obere Rolle angetrieben

Artikelnummer: 119653

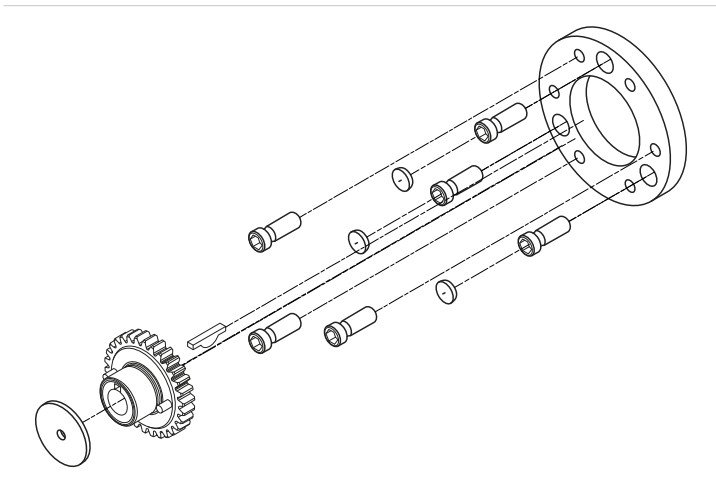
Artikelgewicht (kg): 0.134 kg

VPE: 1



ARTIKELBESCHREIBUNG

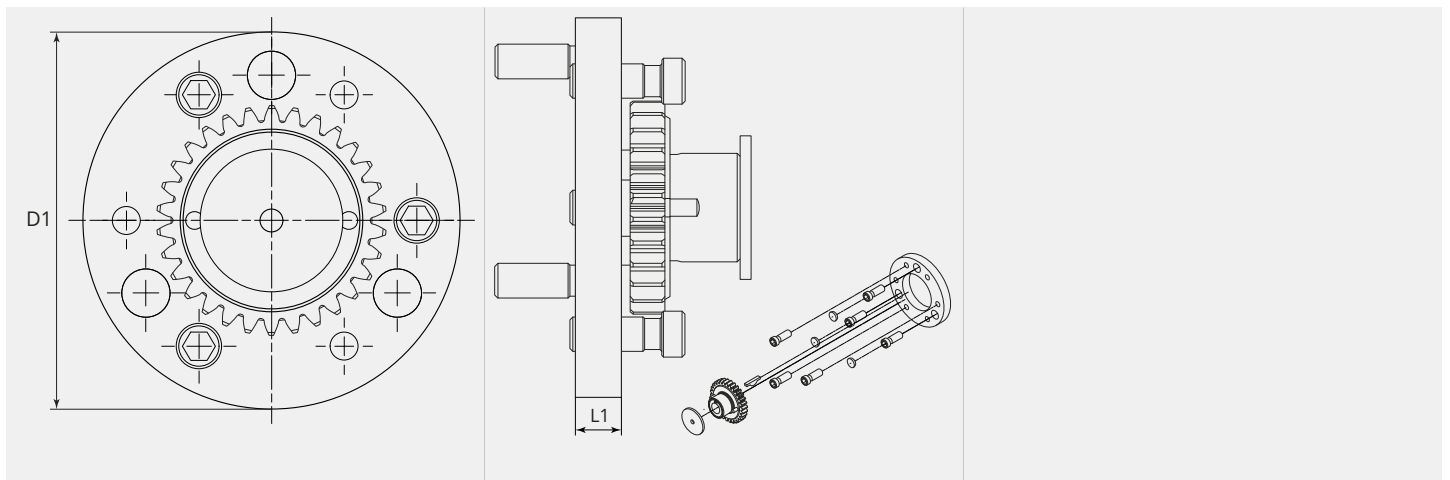
Passend zu Serie: MEFRC2000-40, obere Rolle angetrieben



TECHNISCHE EIGENSCHAFTEN

| | |
|-----------------------------------|-----------------------|
| Distanz Motor/Ritzel (mm): | 12.5 |
| Anordnung Rollen: | Oben und unten |
| Material: | Polyoxymethylen (POM) |
| Verwendbar: | ME2500-40 |

MASSBILD



MASSBILD

| | |
|-----------------|-----|
| L1 (mm): | 8.0 |
| D1 (Ø): | 66 |