

Kit um den Motor zu isolieren

Passend zu Serie: ME2500-37, ME2500-40

Artikelnummer: 119651

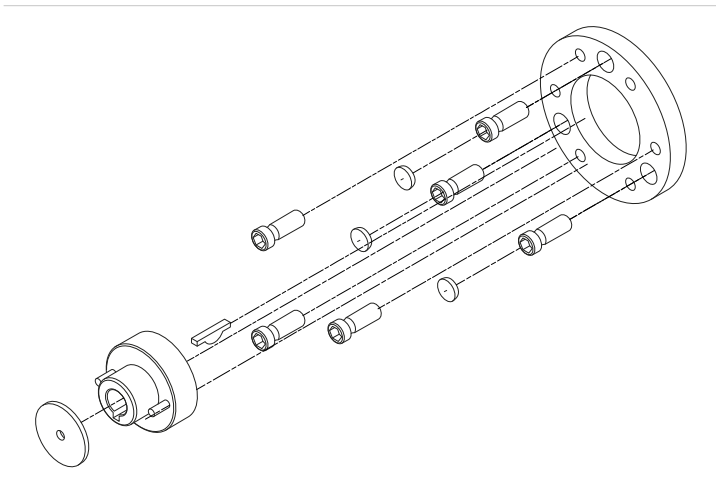
Artikelgewicht (kg): 0.092 kg

VPE: 1



ARTIKELBESCHREIBUNG

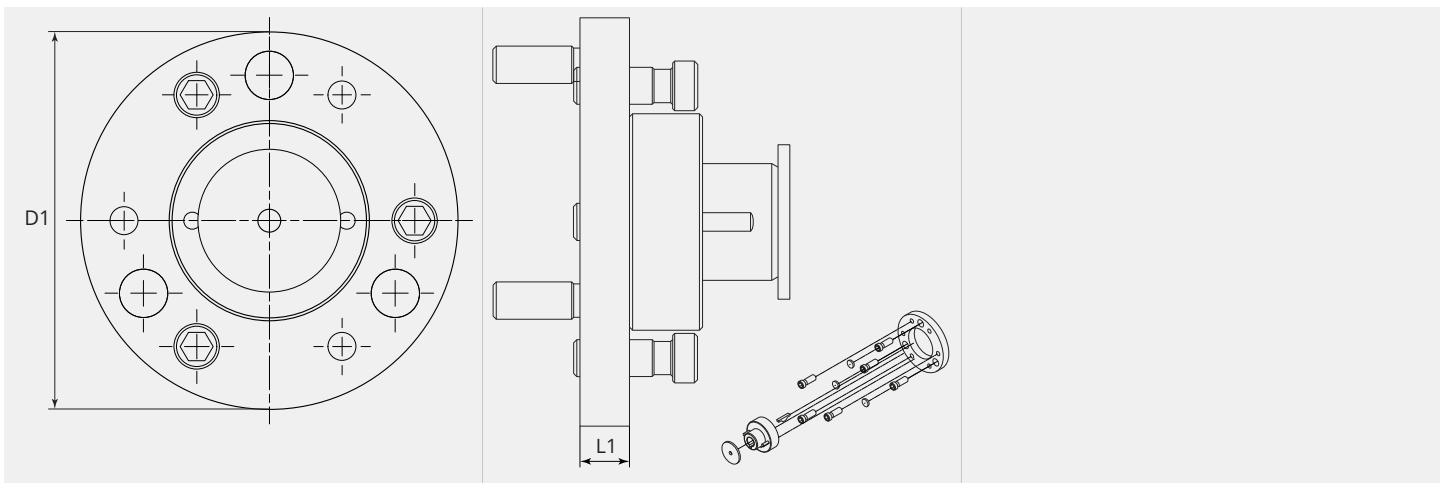
Passend zu Serie: ME2500-37, ME2500-40



TECHNISCHE EIGENSCHAFTEN

Distanz Motor/Ritzel (mm):	12.5
Anordnung Rollen:	Unten
Material:	Polyoxymethylen (POM)
Verwendbar:	ME2500-37, ME2500-40

MASSBILD



MASSBILD

L1 (mm):	8.0
D1 (Ø):	66