



# Einlaufnippel aus Kunststoff geeignet für Drahtdurchmesser 1.6 - 3.0mm

Passend zu Serie: ME1800

Artikelnummer: 119627  
VPE: 1

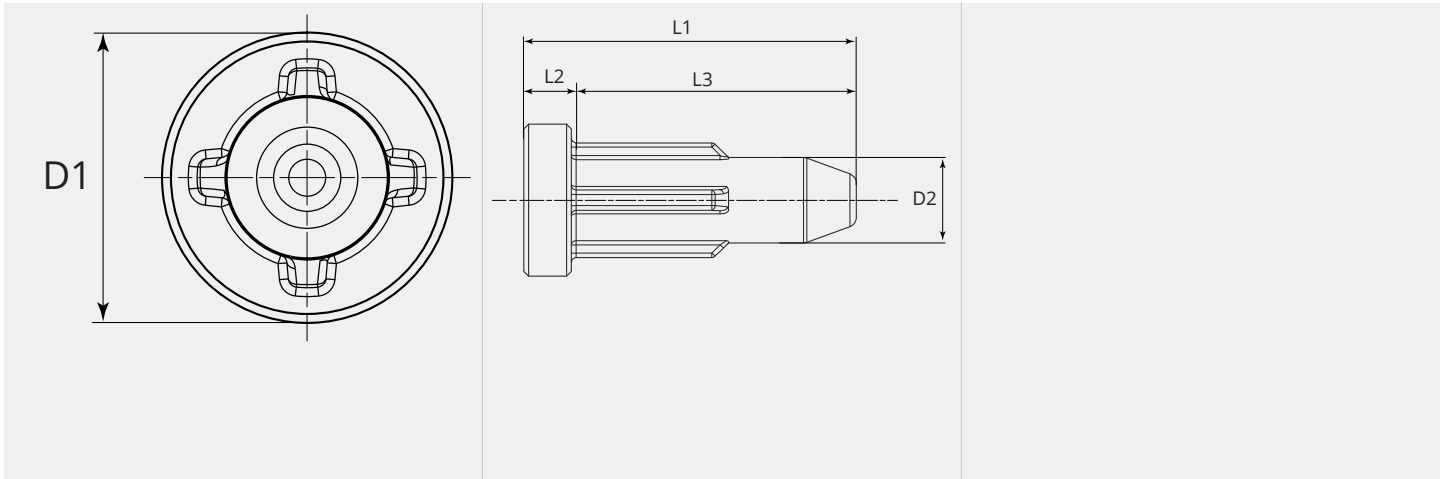


## ARTIKELBESCHREIBUNG

Passend zu Serie: ME1800

## TECHNISCHE EIGENSCHAFTEN

Draht (mm):	1.6 - 3.2
Schweissdraht:	Stahl / Aluminium / Fülldraht
Material:	Kunststoff
Verwendbar:	ME1800

**MASSBILD**

**MASSBILD**

L1 (mm):	35.0
L2 (mm):	5.0
L3 (mm):	30.0
D1 (Ø):	16
D2 (Ø):	12.0