

Einlaufnippel aus rostfreiem Stahl geeignet für Drahtdurchmesser 0.5 - 1.6mm

Passend zu Serie: ME9800

Artikelnummer:	119382
Artikelgewicht (kg):	0.0223 kg
VPE:	1



ARTIKELBESCHREIBUNG

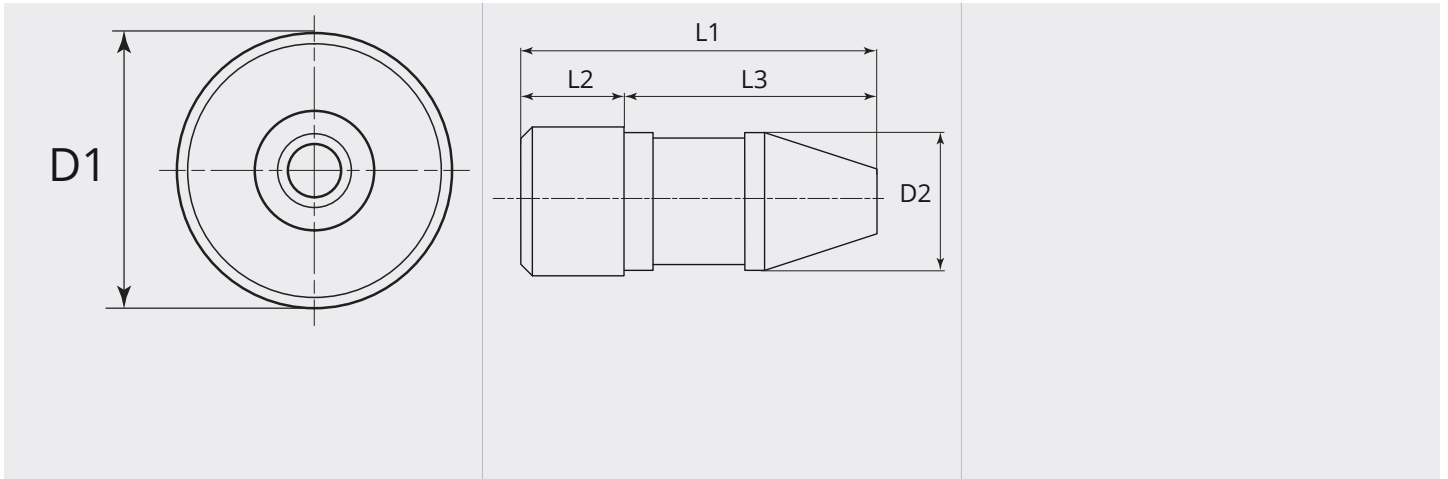
Passend zu Serie: ME9800

TECHNISCHE EIGENSCHAFTEN

Draht (mm):	0.5 - 1.6
Schweisdraht:	Rostfrei
Material:	Stahl rostfrei
Verwendbar:	ME9800



MASSBILD



MASSBILD

L1 (mm):	31.0
L2 (mm):	9.0
L3 (mm):	22.0
D1 (Ø):	13
D2 (Ø):	12.0