

Antriebsmotor 24VDC, 160U/min., 76.8W

Linke Ausführung mit Encoder 2x 37 Pulsinklusive Strom- und Encoderkabel

Artikelnummer:	119280
Artikelgewicht (kg):	1.0609 kg
VPE:	1



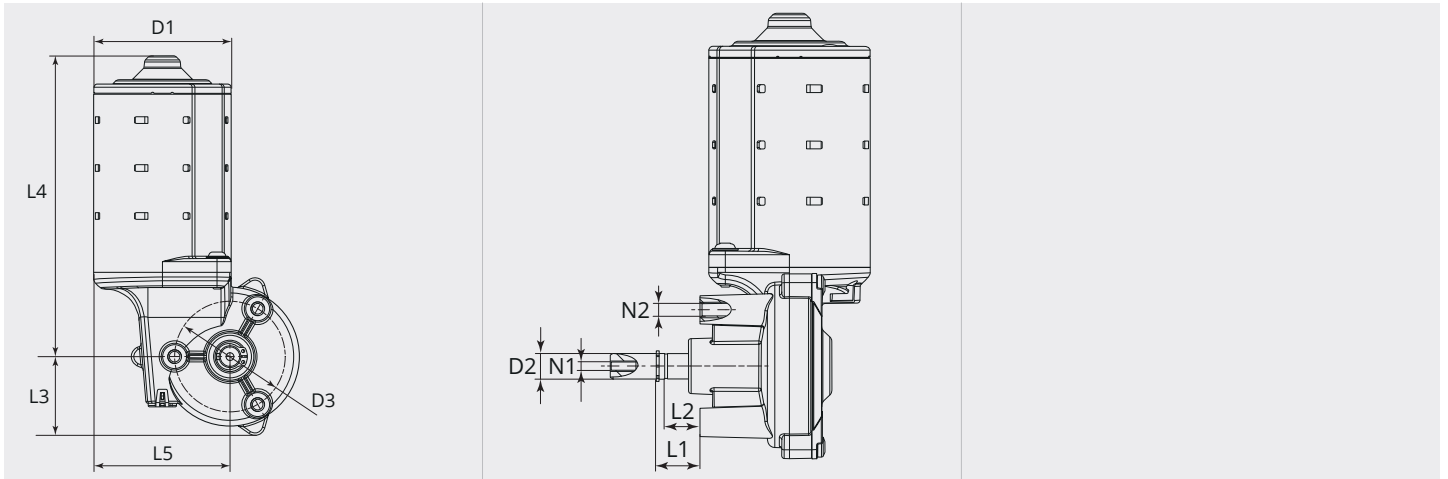
ARTIKELBESCHREIBUNG

Linke Ausführung mit Encoder 2x 37 Pulsinklusive Strom- und Encoderkabel



TECHNISCHE EIGENSCHAFTEN

Drehzahl (U/min.):	160
Betriebsspannung DC (V):	24
Strom (A):	3.2
Leistung (W):	76.8
Zusätzlich:	Encoder 2x 37 Puls
Betriebsspannung für Encoder DC (V):	4 - 6
Ausführung:	Links
Drahtgeschwindigkeit 30mm Rolle (m/min.):	15.08
Drahtgeschwindigkeit 37mm Rolle (m/min.):	18.6
Drahtgeschwindigkeit 40mm Rolle (m/min.):	20.11
Aktivkühlung:	keine
Verwendbar:	ME8700, ME8900, ME9800, ME9900-2R, ME9900-4R, ME2500

MASSBILD

MASSBILD

L1 (mm):	12.5
L3 (mm):	39.5
L4 (mm):	138.0
L5 (mm):	62.5
D1 (Ø):	63
D2 (Ø):	10-f6
D3 (Ø):	50.8
N1:	M4
N2:	M6