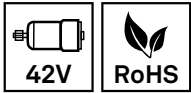


Antriebsmotor 42VDC, 199U/min., 105W

Linke Ausführung, inklusive Stromkabel

Artikelnummer: 119277

VPE: 1



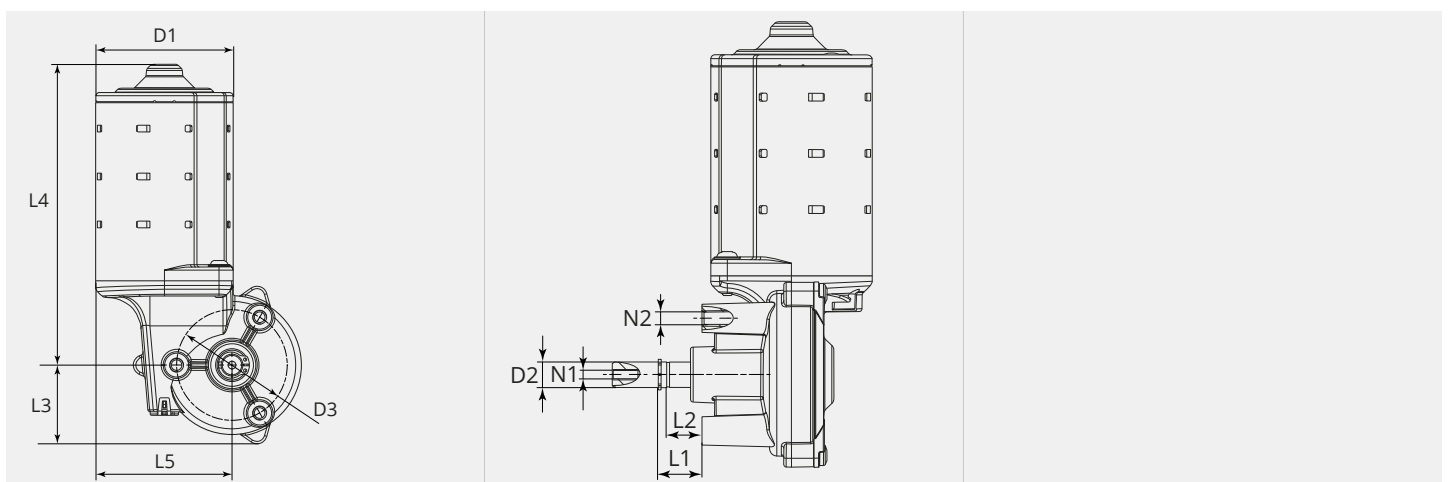
ARTIKELBESCHREIBUNG

Linke Ausführung, inklusive Stromkabel

TECHNISCHE EIGENSCHAFTEN

Drehzahl (U/min.):	199
Betriebsspannung DC (V):	42
Strom (A):	2.5
Leistung (W):	105
Zusätzlich:	-
Ausführung:	Links
Drahtgeschwindigkeit 30mm Rolle (m/min.):	18.75
Drahtgeschwindigkeit 37mm Rolle (m/min.):	23.13
Drahtgeschwindigkeit 40mm Rolle (m/min.):	25.13
Aktivkühlung:	keine
Verwendbar:	ME8700, ME8900, ME9800, ME9900-2R, ME9900-4R, ME2500

MASSBILD





MASSBILD

L1 (mm):	15.5
L2 (mm):	12.5
L3 (mm):	39.5
L4 (mm):	138.0
L5 (mm):	62.5
D1 (Ø):	63
D2 (Ø):	10-f6
D3 (Ø):	50.8
N1:	M4
N2:	M6