

# Drahtrichter KIT D35.0 x 94.0mm

Dieses KIT enthält je ein Stück: Pos.1 118430 Drahtrichter Pos.2 118428 Verbindungsstück zu WDS ME9900, ME2000-37 und ME2000-40 Pos.3 70376 Einsatzrohr ID2.0x54 Pos.4 118506 Drahteinlaufnippel für Drahtrichter Rund

Artikelnummer:	118982
Artikelgewicht (kg):	0.285 kg
VPE:	1

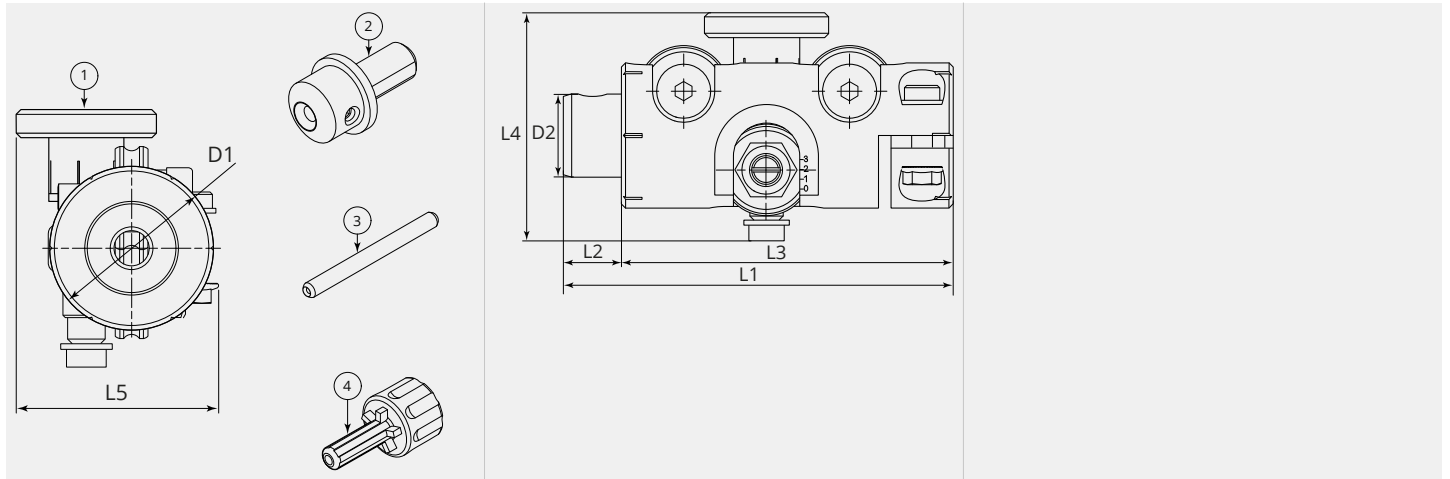


## ARTIKELBESCHREIBUNG

Dieses KIT enthält je ein Stück: Pos.1 118430 Drahtrichter Pos.2 118428 Verbindungsstück zu WDS ME9900, ME2000-37 und ME2000-40 Pos.3 70376 Einsatzrohr ID2.0x54 Pos.4 118506 Drahteinlaufnippel für Drahtrichter Rund

## TECHNISCHE EIGENSCHAFTEN

Draht (mm):	0.5 - 1.6
Ausführung:	Geschlossen
Material:	Aluminium
Oberfläche:	Hartanodisiert
Verwendbar:	ME8700, ME9300, ME9900, ME2000-37, ME2000-40, ME2500-37, ME2500-40

**MASSBILD**

**MASSBILD**

L1 (mm):	94.0
L2 (mm):	14.0
L3 (mm):	80.0
L4 (mm):	55.0
L5 (mm):	43.0
D1 (Ø):	35
D2 (Ø):	20.0