

# Drahtrichter D35.0 x 94.0mm

Einzelne Drahtrichter können auch hintereinander gekoppelt werden, dadurch entsteht ein sauber gerichteter Draht.

|                      |          |
|----------------------|----------|
| Artikelnummer:       | 118430   |
| Artikelgewicht (kg): | 0.285 kg |
| VPE:                 | 1        |

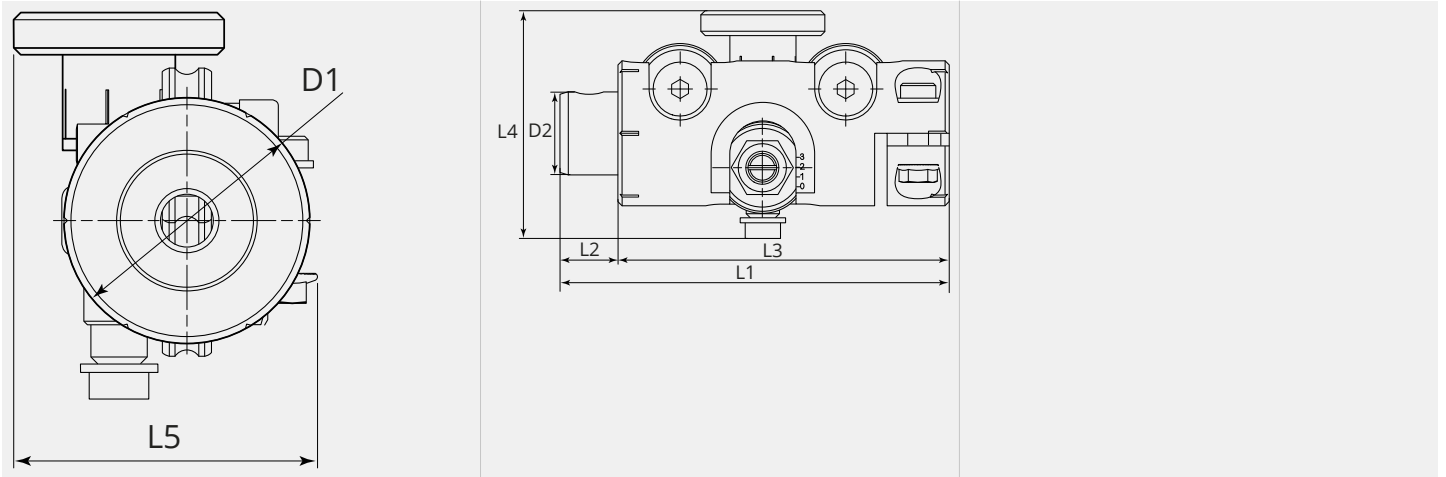


## ARTIKELBESCHREIBUNG

Einzelne Drahtrichter können auch hintereinander gekoppelt werden, dadurch entsteht ein sauber gerichteter Draht.

## TECHNISCHE EIGENSCHAFTEN

|             |   |
|-------------|---|
| Draht (mm): | 0.5 - 1.6   |
| Ausführung: | Geschlossen   |
| Material:   | Aluminium   |
| Oberfläche: | Hartanodisiert  |
| Verwendbar: | ME8700, ME9300, ME9900, ME2000-37, ME2000-40, ME2500-37,<br>ME2500-40 |

**MASSBILD**

**MASSBILD**

|          |      |
|----------|------|
| L1 (mm): | 94.0 |
| L2 (mm): | 14.0 |
| L3 (mm): | 80.0 |
| L4 (mm): | 55.0 |
| L5 (mm): | 43.0 |
| D1 (Ø):  | 35   |
| D2 (Ø):  | 20.0 |