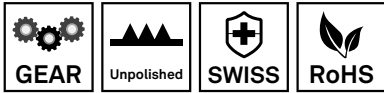


Antriebsritzel isoliert, brüniert

Passend zu Serie: ME9800

Artikelnummer:	118279
Artikelgewicht (kg):	0.0327 kg
VPE:	1



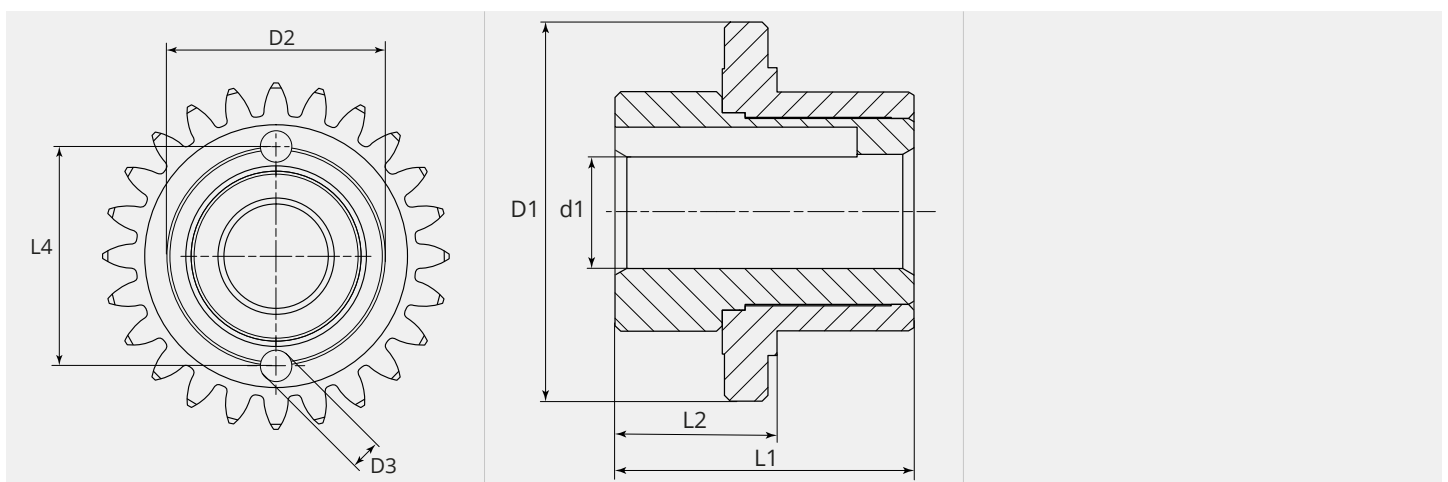
ARTIKELBESCHREIBUNG

Passend zu Serie: ME9800

TECHNISCHE EIGENSCHAFTEN

Aufnahme:	Motorenachse
Material:	Gehärteter Stahl
Oberfläche:	Brüniert
Isoliert:	nein
Rollenaufgabe:	Ungeschliffen
Distanz Motor/Ritzel (mm):	17
Mitnehmerart:	Ohne
Spezielles:	Passend zu Drahtvorschubrolle 30mm isoliert. Verwenbar mit Isolierscheibe Artikel 114979.

MASSBILD





MASSBILD

L1 (mm):	26.20
L2 (mm):	14.20
L3 (mm):	12.60
L4 (mm):	21.00
B1 (mm):	3.00
D1 (Ø):	33.2
D2 (Ø):	20.90
D3 (Ø):	3.00
d1 (Ø):	10.00