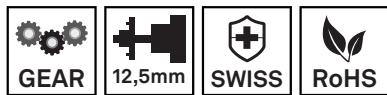


Antriebsritzel isoliert, brüniert

Passend zu Serie: ME2500-40

Artikelnummer:	118258
Artikelgewicht (kg):	0.062 kg
VPE:	1

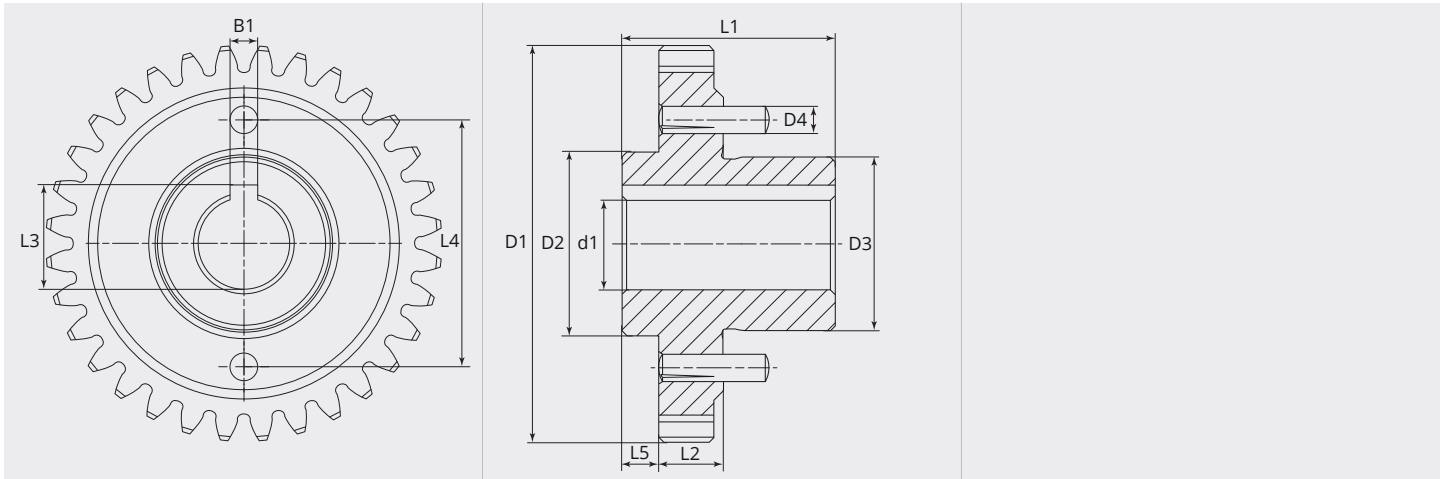


ARTIKELBESCHREIBUNG

Passend zu Serie: ME2500-40

TECHNISCHE EIGENSCHAFTEN

Aufnahme:	Motorenachse isoliert
Material:	Gehärteter Stahl
Oberfläche:	Brüniert
Isoliert:	ja
Rollenauflage:	isoliert
Distanz Motor/Ritzel (mm):	12.5
Mitnehmerart:	Stift
Motorpositionen:	im Zentrum

MASSBILD

MASSBILD

L1 (mm):	20.60
L2 (mm):	6.90
L3 (mm):	12.60
L4 (mm):	27.00
L5 (mm):	1.50
B1 (mm):	3.00
D1 (Ø):	43.3
D2 (Ø):	20.00
D3 (Ø):	18.90
D4 (Ø):	3.00
d1 (Ø):	10.00