

# Einlaufnippel aus Messing geeignet für Drahtdurchmesser 1.6 - 2.8mm

Passend zu Serie: ME9800

Artikelnummer:	117866
Artikelgewicht (kg):	0.024 kg
VPE:	1



## ARTIKELBESCHREIBUNG

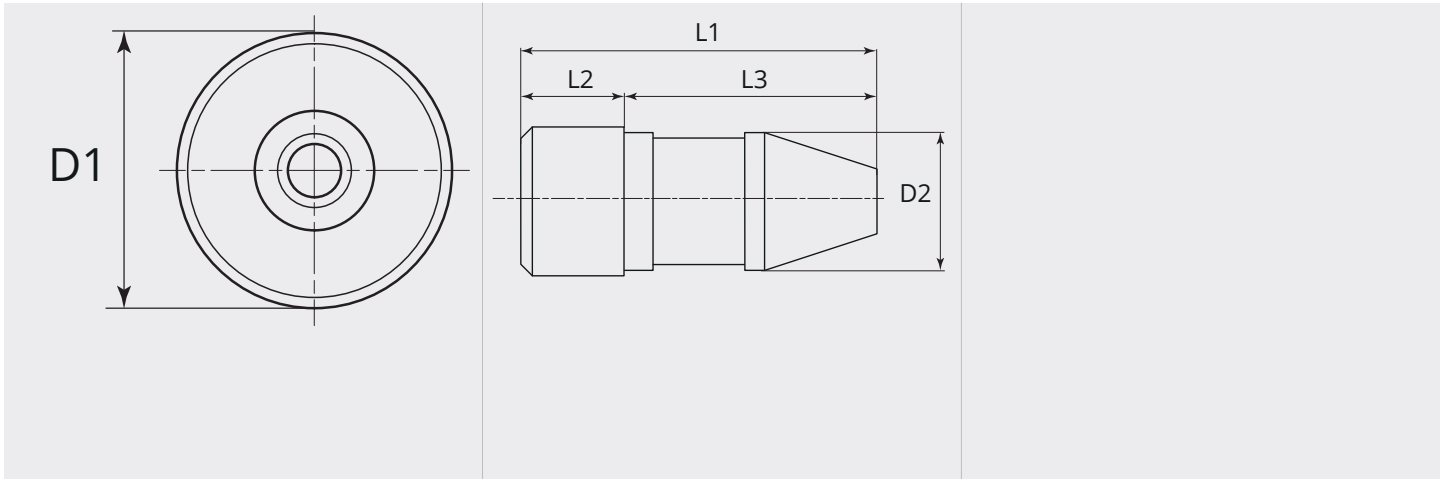
Passend zu Serie: ME9800

## TECHNISCHE EIGENSCHAFTEN

Draht (mm):	1.6 - 2.8
Schweissdraht:	Stahl / Aluminium / Fülldraht
Material:	Messing
Verwendbar:	ME9800



MASSBILD



MASSBILD

L1 (mm):	31.0
L2 (mm):	9.0
L3 (mm):	22.0
D1 (Ø):	13
D2 (Ø):	12.0