

Drahtvorschubrolle D22mm 1.6 für Fülldraht

Passend zu unserem Push-Pull System.

Artikelnummer:	117498
Artikelgewicht (kg):	0.009 kg
VPE:	1



ARTIKELBESCHREIBUNG

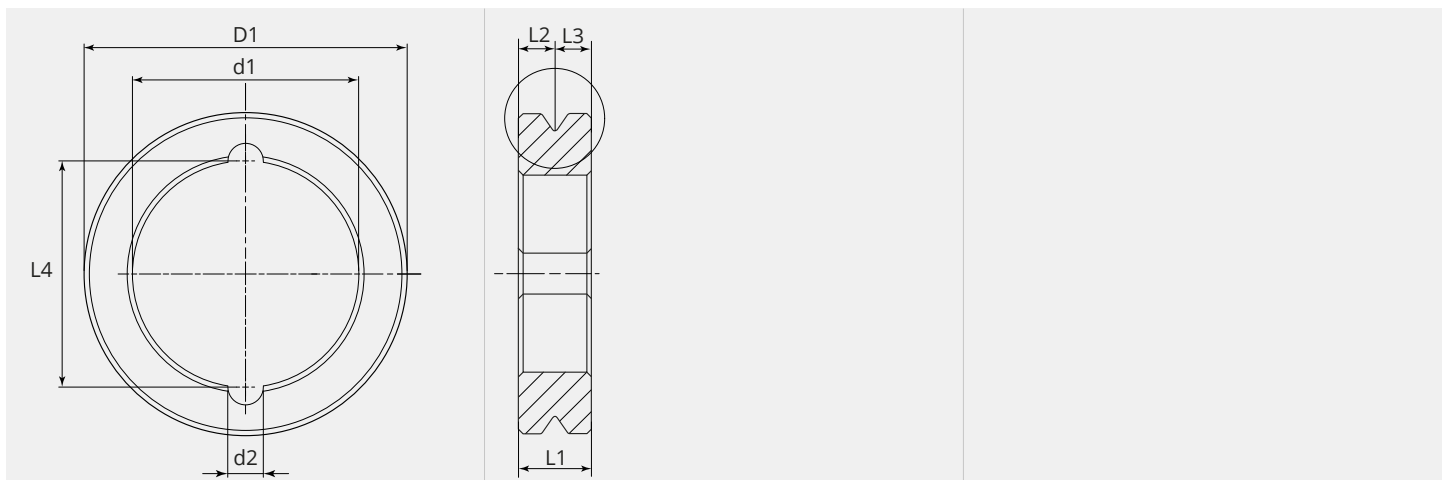
Passend zu unserem Push-Pull System.



TECHNISCHE EIGENSCHAFTEN

Draht (mm):	1.6
Nutenform:	V
Beschaffenheit der Nute:	randriert
Schweisdraht:	Fülldraht
Aufnahme:	Push-Pull / MEXDRIVE
Aufnahme:	Ritzel
Anordnung Rollen:	Oben und unten
Material:	Gehärteter Stahl
Oberfläche:	Brüniert
Verwendbar:	Push-Pull / MEXDRIVE

MASSBILD





MASSBILD

L1 (mm):	5.00
L2 (mm):	2.50
L3 (mm):	2.50
L4 (mm):	13.50
D1 (Ø):	22
d1 (Ø):	13.56
d2 (Ø):	2.80

Ab 300 Stück fertigen wir Ihre persönliche Rolle mit Logo. Auf Anfrage sind Drahtvorschubrollen auch in rostfreiem Stahl erhältlich.