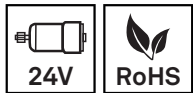


# Antriebsmotor 24VDC, 155U/min., 91.2W

Linke Ausführung

Artikelnummer:	117200
Artikelgewicht (kg):	1.6 kg
VPE:	1



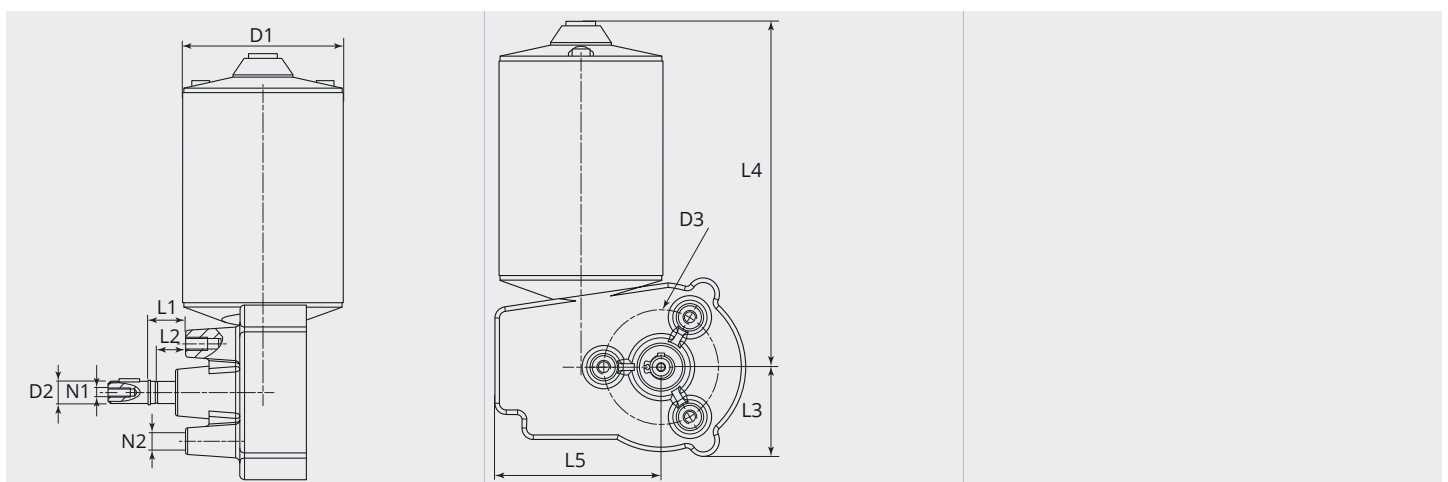
## ARTIKELBESCHREIBUNG

Linke Ausführung

## TECHNISCHE EIGENSCHAFTEN

Drehzahl (U/min.):	155
Betriebsspannung DC (V):	24
Strom (A):	3.8
Leistung (W):	91.2
Zusätzlich:	-
Ausführung:	Links
Drahtgeschwindigkeit 30mm Rolle (m/min.):	14.61
Drahtgeschwindigkeit 37mm Rolle (m/min.):	18.02
Drahtgeschwindigkeit 40mm Rolle (m/min.):	19.48
Aktivkühlung:	keine
Verwendbar:	ME8900, ME9300, ME9500, ME9800, ME9900-4R, ME2000

## MASSBILD





**MASSBILD**

<b>L1 (mm):</b>	17.0
<b>L2 (mm):</b>	13.7
<b>L3 (mm):</b>	39.5
<b>L4 (mm):</b>	153.0
<b>L5 (mm):</b>	73.5
<b>D1 (Ø):</b>	72.5
<b>D2 (Ø):</b>	10-h6
<b>D3 (Ø):</b>	50.8
<b>N1:</b>	M4
<b>N2:</b>	M6