

# Drahtvorschubrolle 40mm 4.8 für Aluminiumdraht

Passend zu Serie: ME2000-40, ME2500-40, ME2600-40

Artikelnummer:	117153
Artikelgewicht (kg):	0.09 kg
VPE:	1



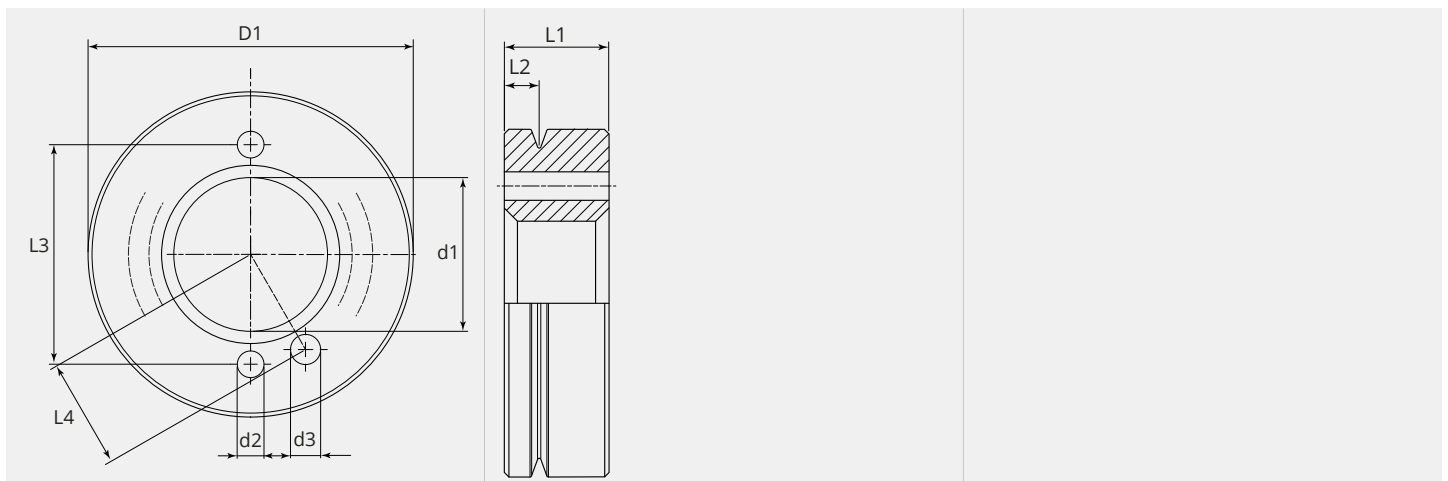
## ARTIKELBESCHREIBUNG

Passend zu Serie: ME2000-40, ME2500-40, ME2600-40

## TECHNISCHE EIGENSCHAFTEN

<b>Draht (mm):</b>	4.8
<b>Schweisdraht:</b>	Aluminium
<b>Nutenform:</b>	U
<b>Beschaffenheit der Nute:</b>	glatt
<b>Aufnahme:</b>	Standard
<b>Material:</b>	Gehärteter Stahl
<b>Oberfläche:</b>	Brüniert
<b>Anordnung Rollen:</b>	Oben und unten

## MASSBILD





**MASSBILD**

L1 (mm):	12.00
L2 (mm):	4.00
L3 (mm):	27.00
L4 (mm):	13.50
D1 (Ø):	40
d1 (Ø):	18.90
d2 (Ø):	3.30
d3 (Ø):	3.70

Ab 300 Stück fertigen wir Ihre persönliche Rolle mit Logo. Auf Anfrage sind Drahtvorschubrollen auch in rostfreiem Stahl erhältlich.