



MECHAFIN

# Drahtvorschubrolle isoliert 30mm .035“+3/64“ für Aluminiumdraht

Passend zu Serie: ME8700, ME9900-2R in Verbindung mit Adapter 116803 sowie Isolierscheibe 116824 für ME8700 und 114979  
für ME9900-2R

Artikelnummer: 117088

Artikelgewicht (kg): 0.032 kg

VPE: 1



## ARTIKELBESCHREIBUNG

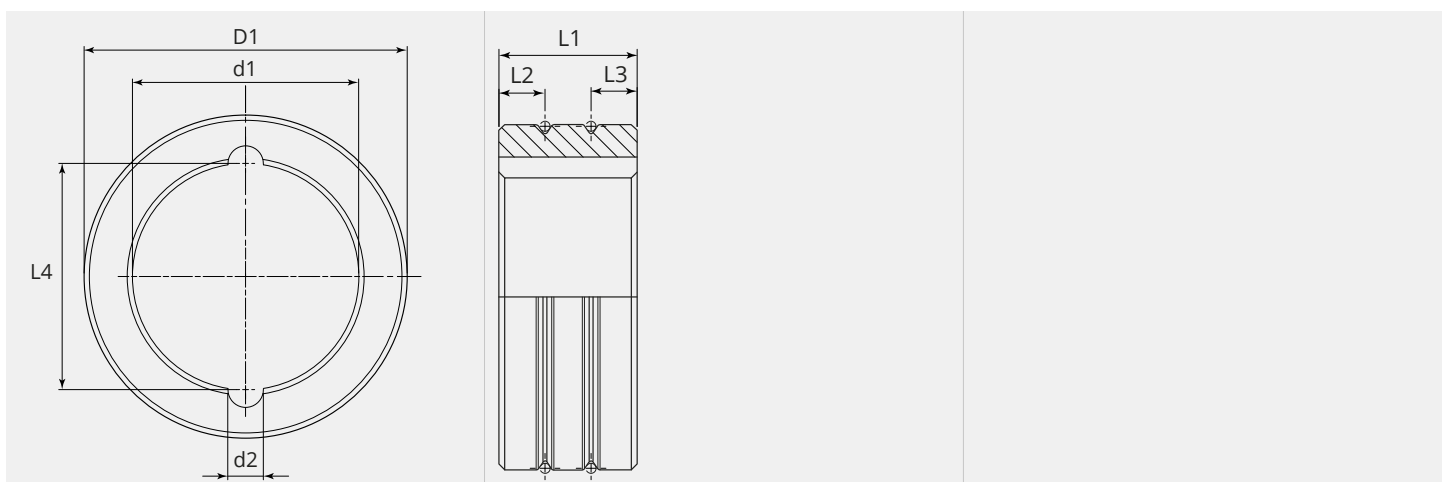
Passend zu Serie: ME8700, ME9900-2R in Verbindung mit Adapter 116803 sowie Isolierscheibe 116824 für ME8700 und 114979  
für ME9900-2R



## TECHNISCHE EIGENSCHAFTEN

<b>Draht (mm):</b>	.035" + 3/64"
<b>Schweisdraht:</b>	Aluminium
<b>Nutenform:</b>	U
<b>Beschaffenheit der Nute:</b>	glatt
<b>Isoliert:</b>	ja
<b>Aufnahme:</b>	Isoliert
<b>Material:</b>	Gehärteter Stahl
<b>Oberfläche:</b>	Brüniert
<b>Anordnung Rollen:</b>	Unten

## MASSBILD





**MASSBILD**

L1 (mm):	12.00
L2 (mm):	4.00
L3 (mm):	4.00
L4 (mm):	21.00
D1 (Ø):	30
d1 (Ø):	21.00
d2 (Ø):	3.30

Ab 300 Stück fertigen wir Ihre persönliche Rolle mit Logo. Auf Anfrage sind Drahtvorschubrollen auch in rostfreiem Stahl erhältlich.