



MECHAFIN

Drahtvorschubrolle isoliert 30mm 1.6+2.0 für Aluminiumdraht

Passend zu Serie: ME8700, ME9900-2R in Verbindung mit Adapter 116803 sowie Isolierscheibe 116824 für ME8700 und 114979 für ME9900-2R

Artikelnummer:	117087
Artikelgewicht (kg):	0.03 kg
VPE:	1



ARTIKELBESCHREIBUNG

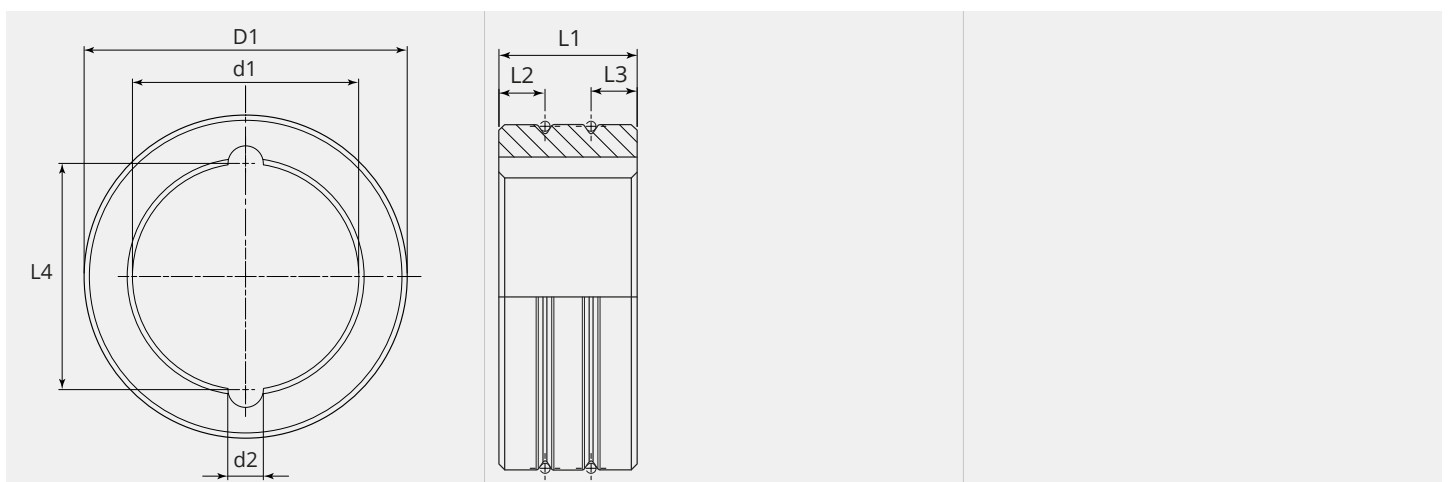
Passend zu Serie: ME8700, ME9900-2R in Verbindung mit Adapter 116803 sowie Isolierscheibe 116824 für ME8700 und 114979 für ME9900-2R



TECHNISCHE EIGENSCHAFTEN

Draht (mm):	1.6 + 2.0
Schweisdraht:	Aluminium
Nutenform:	U
Beschaffenheit der Nute:	glatt
Isoliert:	ja
Aufnahme:	Isoliert
Material:	Gehärteter Stahl
Oberfläche:	Brüniert
Anordnung Rollen:	Unten

MASSBILD





MASSBILD

L1 (mm):	12.00
L2 (mm):	4.00
L3 (mm):	4.00
L4 (mm):	21.00
D1 (Ø):	30
d1 (Ø):	21.00
d2 (Ø):	3.30

Ab 300 Stück fertigen wir Ihre persönliche Rolle mit Logo. Auf Anfrage sind Drahtvorschubrollen auch in rostfreiem Stahl erhältlich.