



Einlaufnippel mit Kunststoffdrahtführung geeignet für Drahtdurchmesser 1.2 - 1.8mm

Passend zu Serie: ME8700, ME8900, ME9300, ME9500, ME9900, ME2000-37, ME2000-40, ME2500-37, ME2500-40

Artikelnummer: 117004

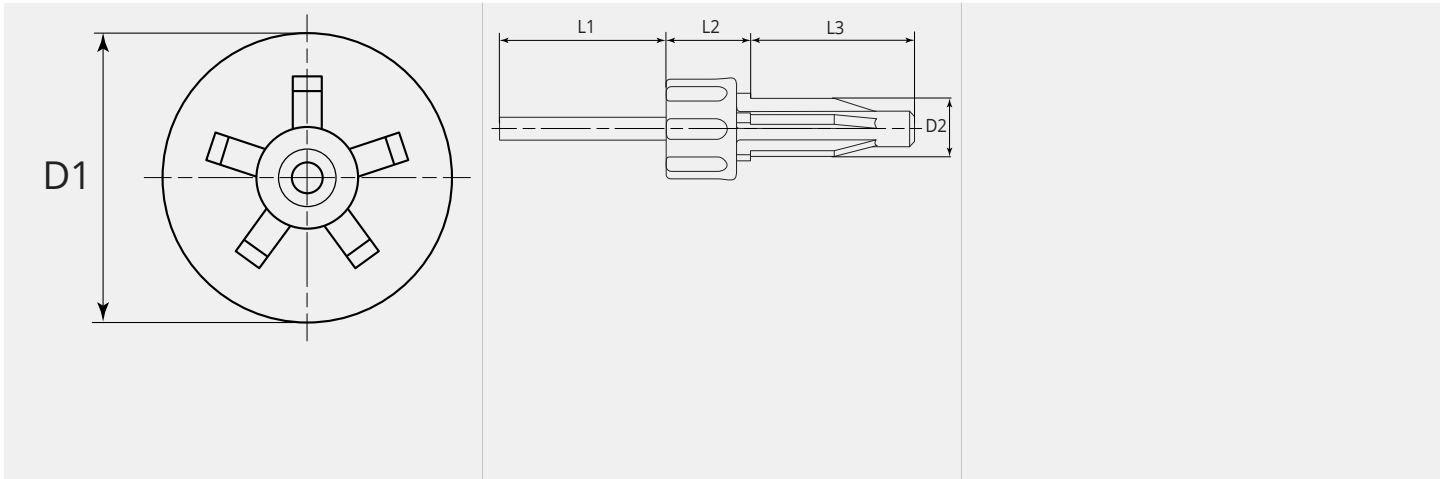


ARTIKELBESCHREIBUNG

Passend zu Serie: ME8700, ME8900, ME9300, ME9500, ME9900, ME2000-37, ME2000-40, ME2500-37, ME2500-40

TECHNISCHE EIGENSCHAFTEN

Draht (mm):	1.2 - 1.8
Schweissdraht:	Aluminium
Material:	Kunststoff
Verwendbar:	ME8700, ME8900, ME9300, ME9500, ME9900, ME2000, ME2500

MASSBILD

MASSBILD

L1 (mm):	347.0
L2 (mm):	18.0
L3 (mm):	35.0
D1 (Ø):	19.5
D2 (Ø):	12.0